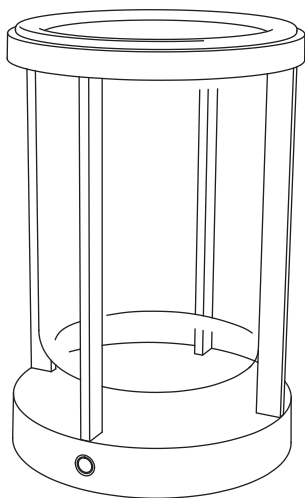


PILLAR

取扱説明書



このたびは、オンリーワン製品をお買い上げいただき、まことにありがとうございます。

- ・この取扱説明書をよくお読みのうえ、正しく安全にお使いください。
- ・ご使用前に「安全上のご注意」「ご使用上の注意」を必ずお読みください。
- ・保証書の「お買い上げ日・販売店名」などの記入をお確かめいただき、取扱説明書とともに大切に保管してください。

安全に関するご注意

⚠ 警告 - 死亡や重傷を負うおそれがある内容

- ・本製品の分解や改造、部品交換をしないでください。(火災、破裂、故障、火傷、感電の原因になります。)また、分解、改造の痕跡がある場合、保証期間内でも交換、修理対応をお断りさせていただくことがあります。
- ・本製品を火中に入れたり、電子レンジやオーブン等で加熱しないでください。(破裂、発火の原因になります。)
- ・本体及び充電台等の各種端子を、金属のピン等でショートさせないでください。(発熱、破裂、発火、感電、火傷の原因になります。)
- ・直射日光があたるなどの高温の場所や湿度の高い場所での使用や放置、充電をしないでください。(変色、変質、破損する原因となります。)
- ・本製品を火気、暖房器具、ガス器具などの温度の高くなる物に近づけないでください。(火災、感電の原因になります。)
- ・落下や転倒などによる強い衝撃や振動を与えないでください。(発熱、破裂、発火、故障の原因になります。)
- ・本製品の使用中に万一、煙が出たり、異臭、異音、異常な発熱をした場合は、速やかに電源を切って使用をおやめください。そのまま使用を続けるとショートや発熱、感電等の原因となります。
- ・付属の充電用USBケーブル以外は使用しないでください。
- ・コネクタやケーブル(USBケーブルやUSB充電器)は根元まで確実に差し込み、傷んだコネクタやケーブル(USBケーブルやUSB充電器)は使用しないでください。(発火や感電の原因になります。)
- ・濡れた手で各種コネクタを触らないでください。また、本体の充電部が濡れたままでの充電をしないでください。(感電のおそれがあります。)
- ・点灯時のLED光源を直視し続けしないでください。(失明やけがの原因になります。)
- ・小さなお子様の手が届く場所への設置、または放置しないでください。(けがの原因になります。)

⚠ 注意 - 傷害を負うことや、財産の損害が発生するおそれがある内容

- ・傾斜のある場所、すべりやすい場所や振動の多い場所などの不安定な場所に設置しないでください。(けがや故障の原因になります。)
- ・屋外に常設して使用しないでください。(機能低下、変色、変質、破損する原因となります。)
- ・布や紙など燃えやすいものをかぶせないでください。(火災の恐れがあります。)
- ・プラグやコネクタやその周辺にはこりがたまってないかを定期的に点検してください。
- ・ペットがコネクタやケーブル(USBケーブルやUSB充電器)などをかじったり、引っかいたりしないように注意してください。(発火、火災の原因になります。)
- ・周囲温度が-20℃～40℃の範囲でご使用ください。また保管する際は、周囲温度が-10℃～30℃で保管してください。
- ・ガラスの取扱いには十分注意してください。(ケガの原因になります。)
- ・ガラス部分は食器洗浄機を使用しないでください。
- ・ガラス部分は中性洗剤などで洗ってください。その際ガラスを傷つけるおそれのある研磨材入りのスポンジ、金属たわし、クレンザーなどを使用しますと破損の原因になります。使用しないでください。
- ・冷えたガラスに急に熱湯を注いだりガラスが熱いうちに冷たいものを入れたりしないでください。

ご使用上の注意

- 本製品の本体はIP65の防塵・防水仕様ですが、水中では使用できません。
- 充電用USBケーブル・USB充電ドックは防水仕様ではありません。水に濡らさないように注意してください。
- 開梱後、使用前に本体を充電する必要があります。充電式バッテリーは定期的に充電することで最適に保つことができます。長期間使用しない場合は、安全のため充電用USBケーブル、USB充電ドック等を取外して保管してください。
- 照明器具を使用中、近くでラジオやテレビなどに雑音が入る場合があります。
- 雑音が入る場合は、照明器具とラジオ、テレビの距離をできるだけ遠ざけてください。
- 点検せずに長期間使い続けると火災、感電、落下などに至る場合があります。
- 外観などの仕様は、予告なく変更することがあります。
- この製品の不当な取扱による不具合、または不当な取扱によって生じた損害及び天災等による不可抗力につきましては、弊社はその責任を負いかねますので、ご使用の際はあらかじめご了承ください。
- 表記寸法には誤差がある場合があります。

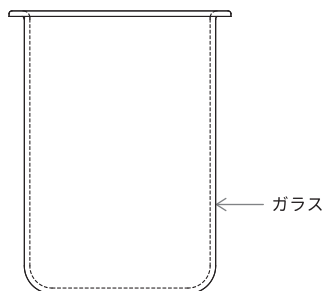
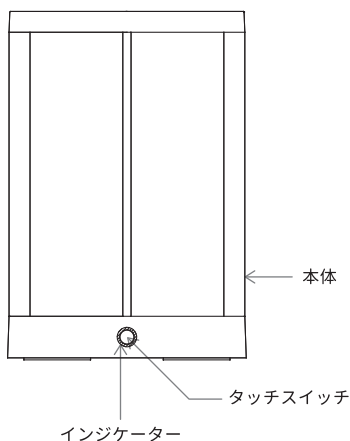
※ご使用になる前に、個装表示やカタログ等に記載の注意・警告事項をご確認ください。

※掲載されている商標・ロゴ・商号等に関する権利は、弊社又は個々の権利所有者に帰属します。

詳しくは弊社ホームページをご参照ください。

各部の名称と同梱品

本体、ガラス、USB充電ドック(Type-A to 専用端子)

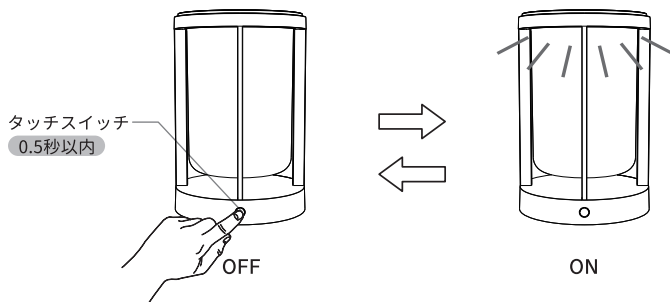


USB充電ドック (Type-A to 専用端子)

操作方法

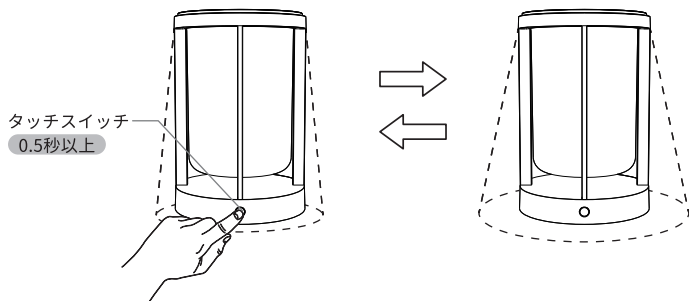
電源ON/OFF

タッチスイッチに触れて0.5秒以内に離すと電源のON/OFFを切換えることができます。
※電源をONした時は前回の明るさを記憶しています。



明るさの調整(無段階調光)

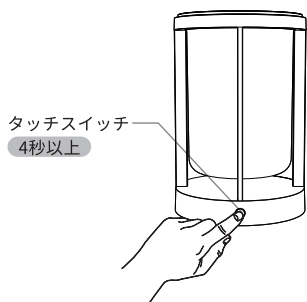
ライトが点灯している状態でタッチスイッチに0.5秒以上触れ続けると、100%の明るさから5%の明るさを無段階で調整できます。
※ライト点灯時のみ調整可能。



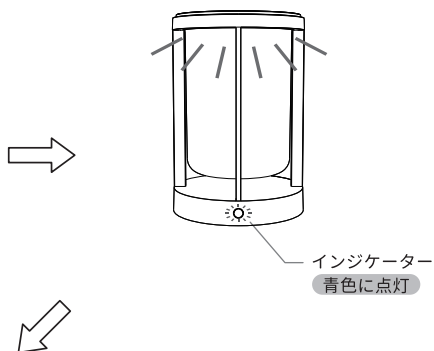
色温度の切替(二種類)

1. ライトが消灯している状態でタッチスイッチに4秒以上触れ続けると、色温度切替モードになります。
 2. インジケーターが青色に点灯します。
 3. タッチスイッチに触れて0.5秒以内に離すと、色温度2700Kと3000Kが切替わります。
 4. 色温度切替えモードを終了する場合は、タッチスイッチに4秒以上触れ続けてください。
- ※10秒以内に操作が行われない場合、ランプが消灯し自動的に色温度切替モードが解除されます。

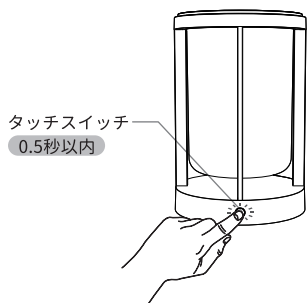
① 消灯時の状態で操作開始



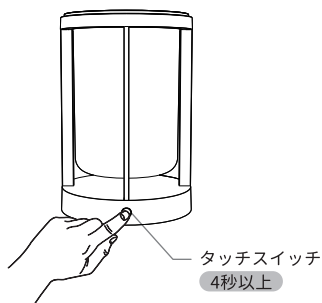
② 色温度切替モード開始



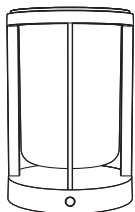
③ 2700K ⇄ 3000K 切替え



④ 色温度切替モード終了



性能

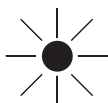
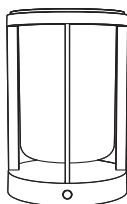


本体：防塵防水IP65

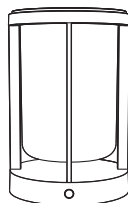
注意事項



HOT



直射日光は
避けてください。

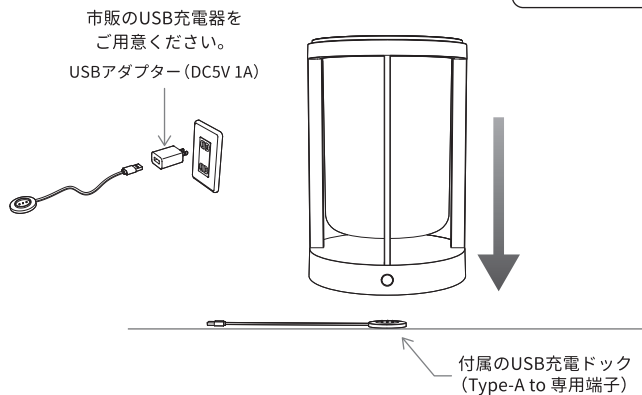


付属のUSB充電ドックは
防水ではありません。

充電の仕方

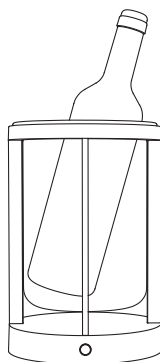
本体の裏の専用端子と接続するように、USB充電ドックの上に本体を乗せてください。

- 点灯時間: 約11時間 (100%点灯時)
- 充電時間: 約6時間 (フル充電)



使用例

ガラスの中に氷を入れて、ボトルクーラーとしてもお使いいただけます。



お手入れ方法

- 明るく安全に使用していただくため、定期的(6カ月に1回程度)に掃除・点検を行ってください。
- お手入れは必ず電源を切ってからおこなってください。感電事故の原因となります。
- 消灯直後は本体や器具が高温になっていますので、確実に冷えたことを確認してから掃除をしてください。
- ホコリは乾いた柔らかい布で拭き取ってください。
- 汚れがひどい場合は、石けん水に浸した布をよく絞ってふき取り、乾いたやわらかい布で水分を完全にふき取ってください。
- 器具本体に水をかけたり、水の中につけて洗うことは絶対におやめください。火災、感電の原因となります。
- シンナー、ベンジンなどの薬品でふいたり、殺虫剤をかけたたりしないでください。変色、破損の原因となります。

消耗品について

LED光源について

- 本製品は非交換形LED光源のため、LED光源は交換できません。
寿命に至った場合などは、新しい製品をお買い求めください。

充電式リチウムイオン電池について

- 本製品には充電式リチウムイオン電池を使用しています。
充電式リチウムイオン電池は、繰り返し充電できますが、充電回数や経年劣化により、性能が徐々に低下します。
充電時間が長くなったり、給電性能が落ちてきたら、新しい製品をお買い求めください。
- なお、ご不要になった充電式リチウムイオン電池は最寄りの充電式電池リサイクル協力店にご持参ください。
充電式リチウムイオン電池は貴重な資源を使用しています。
- 使用済み製品と充電電池の廃棄方法については、各自治体の指示に従ってください。

※充電式リチウムイオン電池は、一般家庭用ごみとして廃棄しないでください。

廃棄された充電式リチウムイオン電池がごみ収集車などで破壊されショートし、発火・発煙の原因となります。

□リチウムイオン電池を長持ちさせる為に

1. 満充電やバッテリー残量ゼロの状態でも長期間保管しないでください。
2. 完全放電させないよう、6ヶ月に1度は充電をおこなってください。

防塵・防水について

本製品の本体はIP65の防塵・防水仕様です。

IP65とは、「粉塵が内部に侵入するのを完全に防止する」「あらゆる方向からの直接噴流水を受けても有害な影響がないもの」というJIS C 0920の規格です。

保証とアフターサービス

保証について

1. 保証期間はご購入日から1年間です。
2. 取扱説明書などの注意書きに従った正常なご使用状態で、保証期間内に故障した場合には、無料修理させていただきます。
3. 保証期間内におきましても次の場合には対象外または有料とさせていただきます。
 - ・ ご使用上の誤り及びお客様による修理、改造、損傷
 - ・ お買い上げ後の取付け場所移設、輸送、落下などによると思われる故障及び損傷
 - ・ 自然災害(火災、地震、水害、落雷など)による故障及び損傷
 - ・ 異常電圧、指定外の使用電源などに起因する故障及び損傷
 - ・ 施工上の不備に起因する故障や不具合
 - ・ 本保証書あるいは販売店様の発行の保証書のご提示がない場合
 - ・ 保証書にお買い上げの年月日、販売店名が明記されていない場合
 - ・ 日本国外での販売製品の場合
 - ・ お問い合わせによる電話代、送料、製品の交換による工賃費用
 - ・ 外観及び性能が、弊社基準内の品質のもの
4. 本保証書は日本国内においてのみ有効です。
5. 本保証書は再発行いたしませんので、大切に保管してください。

アフターサービスについて

- 保証期間中に修理を依頼されるときは、ご購入日が特定できるものを添えてご購入の販売店まで申し出ください。
- 修理、使い方などのご相談は、ご購入の販売店または弊社へお問い合わせください。(必ず購入時期と形名をお知らせください)

保証書

保証とアフターサービスの記載内容をよくお読みいただき、販売店様発行の領収書と併せて大切に保管してください。

保証期間: お買い上げ日から1年間

お買い上げ年月日:

お客様: お名前

TEL

ご住所 〒

販売店: 店名・住所・電話番号

この保証書は、本書に記載した期間・条件のもとにおいて無料修理をお約束する物です。
保証期間経過後の修理についてご不明の場合は、お買い上げの販売店にお問い合わせください。

Only One

 **Beat-Sonic**

株式会社ビートソニック
〒470-0112 愛知県日進市藤枝町こうしん472-5
TEL:0561-76-7748 FAX:0561-74-5595
<http://www.only-1-led.com/>