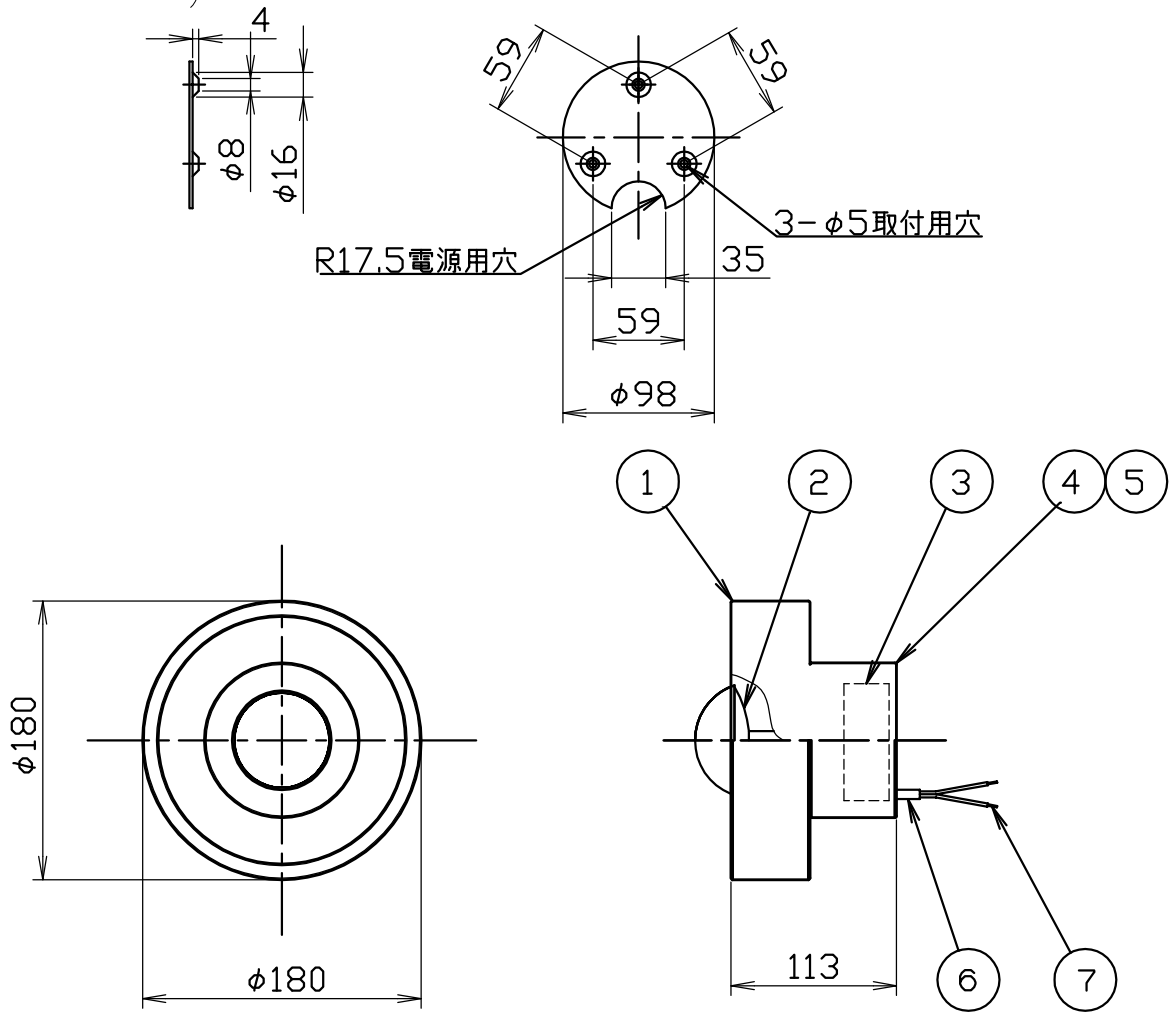


(STONE WALL LED)



対応調光器一覧
(試験済み調光器)

- ・パナソニック WTC57521W
- ・パナソニック WTC57582W
- ・東芝 WDG9001
- ・コイズミ照明 E36745E
- ・大光 LZA-90306E
- ・遠藤 RX116WC

安全のためにご使用前に必ず取扱説明書をお読みください。
シェードはハンドメイドの為、形状・サイズに個体差がございます。

					品番	直付けタイプ TL35STN01-WHN/STONE WALL LED MARBLE					
7	棒端子		2			質量	3.0 kg	ラ イ ト	LED 8W		
6	コード	HVFF	1								
5	ブラケット	鉄	1								
4	ベース	鉄	1								
3	AC/DC変換アダプター		1		尺度	1/5	検 印		印	印	藤沢
2	LED		1								
1	シェード	大理石	1		作成日	2024.03.07	TDX株式会社				
部番	部品名	材質	数	備考							