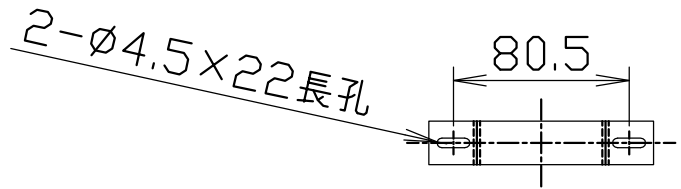
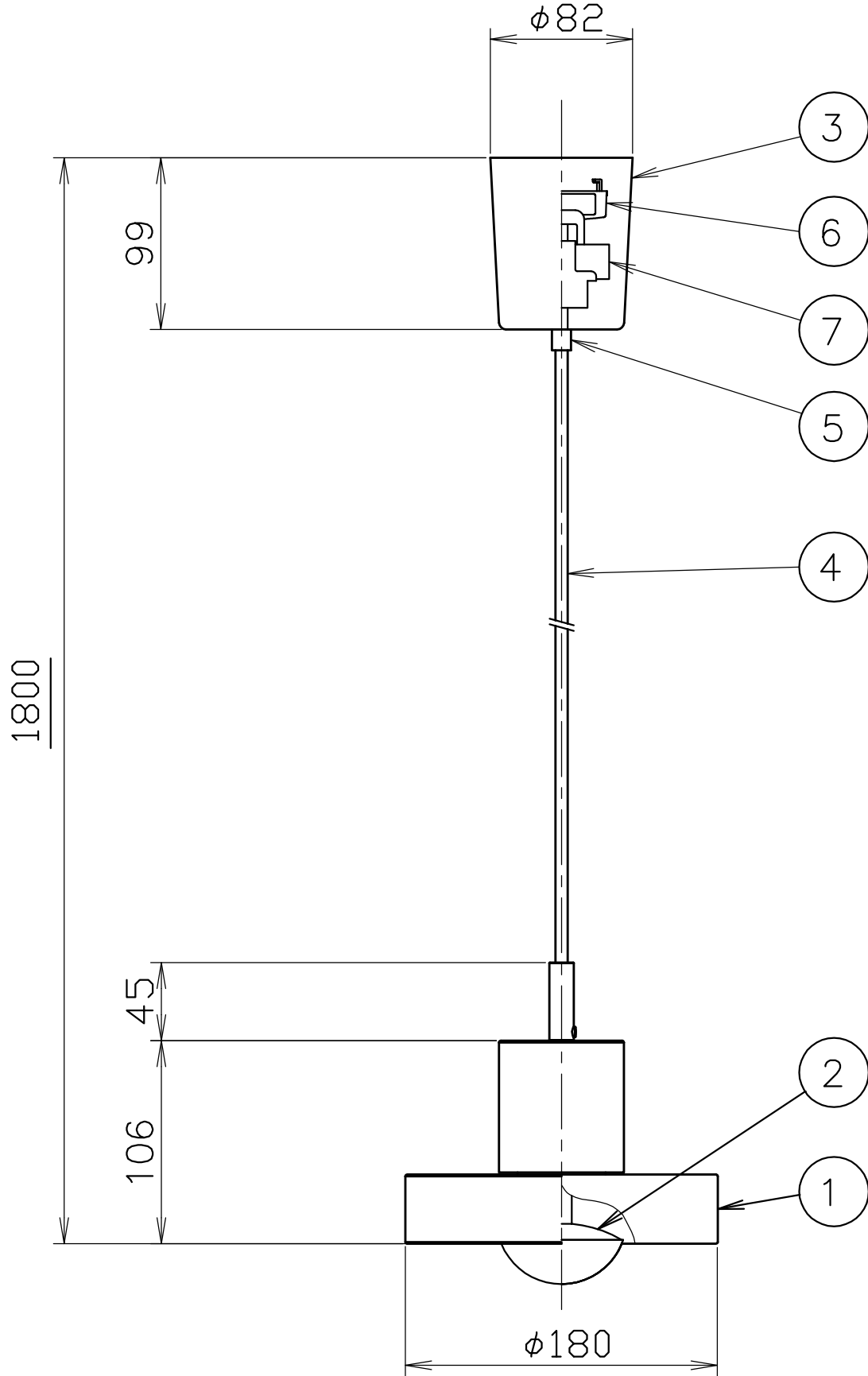
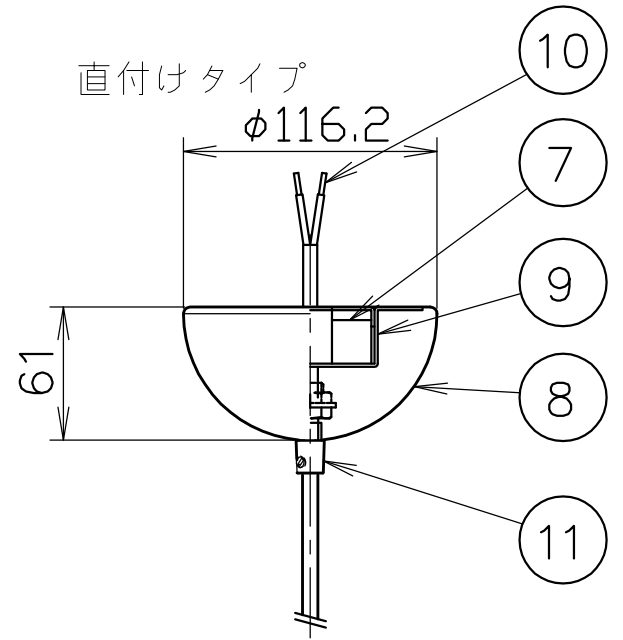


(STONE PENDANT LED)

引掛けシーリングタイプ



直付けタイプ



タイプ	標準全長	最短全長
引掛け	1800	450
直付け	2730	550

対応調光器一覧  
(試験済み調光器)

- ・パナソニック WTC57521W
- ・パナソニック WTC57582W
- ・東芝 WDG9001
- ・コイズ照明 E36745E
- ・大光 LZA-90306E
- ・遠藤 RX116WC

安全のためにご使用前に必ず取扱説明書をお読みください。  
シェードはハンドメイドの為、形状・サイズに個体差がございます。

部番	部品名	材質	数	備考	質量	尺度	作成日	ライト	検印	印	印	藤沢
11	固定ナット	鉄	1		3.2 kg	1/5	2024.03.07	LED 8W	印	印	印	藤沢
10	棒端子		2									
9	ブラケット	鉄	1									
8	フランジ	鉄	1									
7	LEDドライバー		1	L1C351S9HT9								
6	引掛けシーリングキャップ	ユリア樹脂	1	WG7061W								
5	固定ナット	ナイロン (PA66)	1									
4	コード	HVCTF	1									
3	フランジ	鉄	1									
2	LED		1									
1	シェード	大理石	1									

品番

質量

尺度

作成日

引掛けタイプ  
TL31STN01-WHB/STONE PENDANT LED MARBLE-JB  
TL31STN01-WHW/STONE PENDANT LED MARBLE-JB  
直付けタイプ  
TL32STN01-WHO/STONE PENDANT LED MARBLE

TDX株式会社