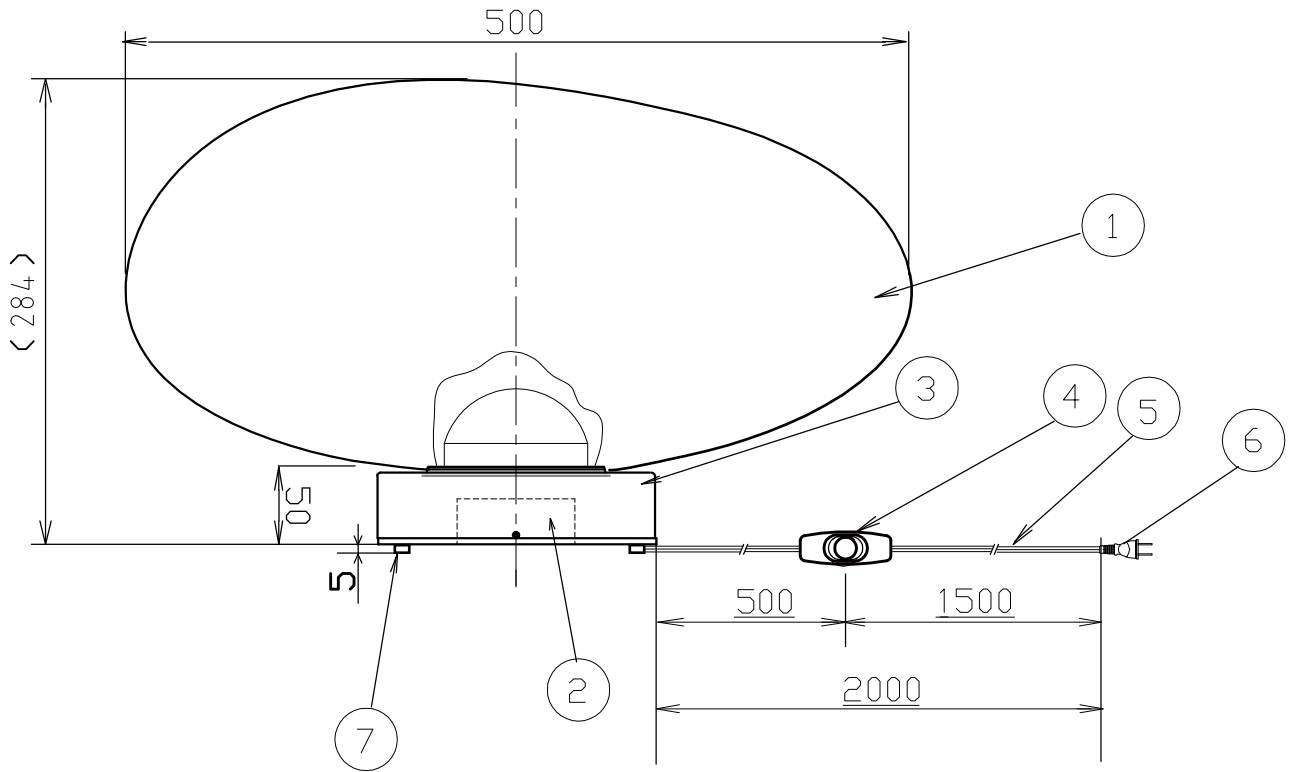


< MELT SURFACE FLOOR LED >



安全のためにご使用前に必ず取扱説明書をお読みください。

					品番	TL34MLT04-CHN/CHROME					
						TL34MLT04-CPN/COPPER					
7	ゴムアシ		4		質量	1.8kg	ラ イ ト	LED 8W			
6	電源プラグ		1								
5	コード	HVFF	1		尺度	1/5	検 印	印	印	藤 沢	
4	中間スイッチ		1								
3	ベース	アルミニウム	1		作成日	2023.04.28	TDX株式会社				
2	LEDドライバー		1	L1C351S9HT9							
1	シェード	ポリカーボネイト	1								
部番	部品名	材質	数	備考							