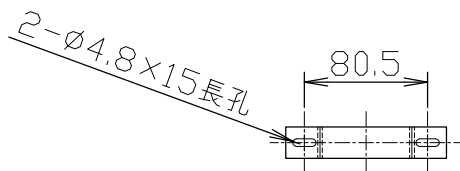
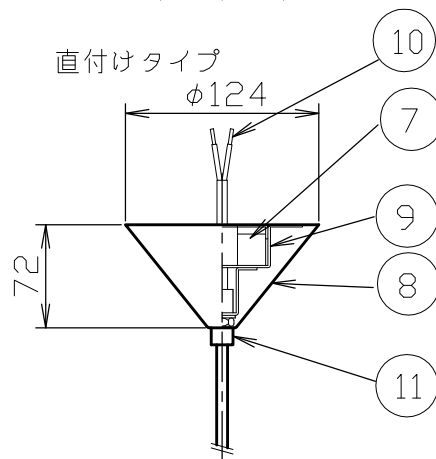
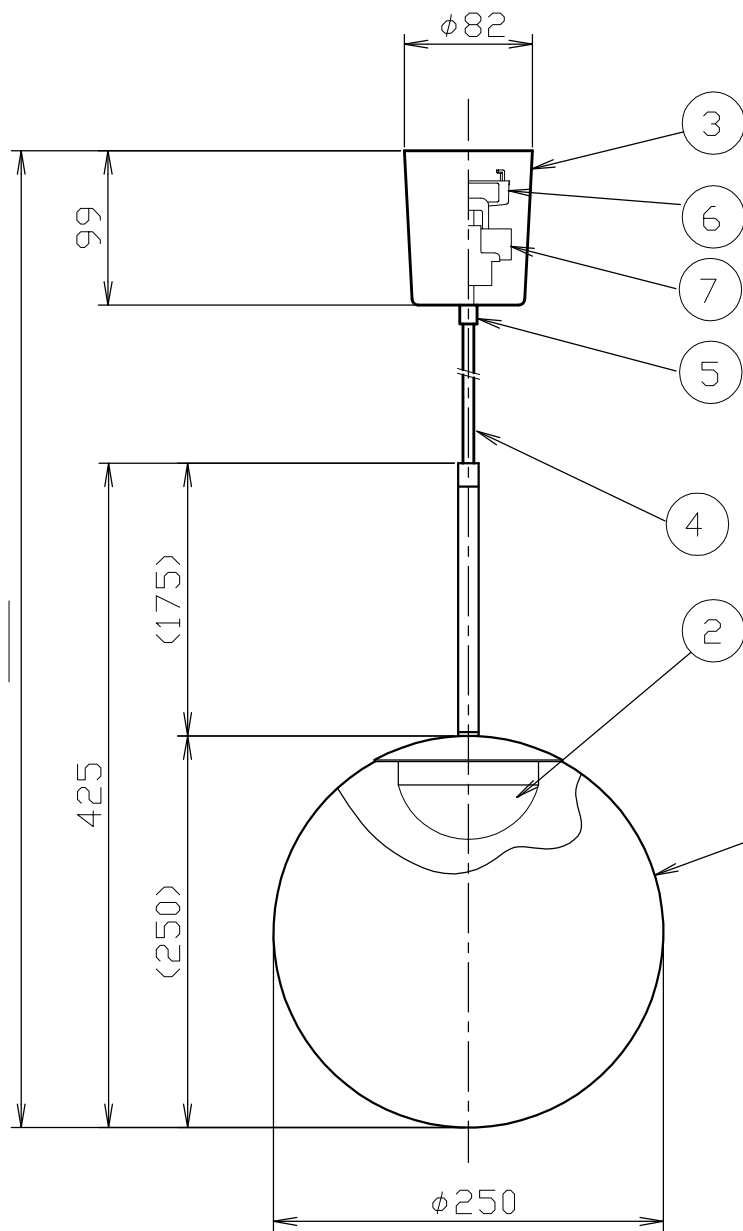


(OPAL PENDANT 25)



引掛けシーリングタイプ

直付けタイプ



タイプ	標準全長	最短全長
引掛け	1800	700
直付け	2800	600

対応調光器一覧  
(試験済み調光器)

- ・パナソニック WTC57521W
- ・パナソニック WTC57582W
- ・東芝 WDG9001
- ・コイズミ照明 E36745E
- ・大光 LZA-90306E
- ・遠藤 RX116WC

安全のためにご使用前に必ず取扱説明書をお読みください。

部番	部品名	材質	数	備考
11	固定ナット	鉄	1	
10	棒端子		2	
9	ブラケット	鉄	1	
8	フランジ	鉄	1	
7	LEDドライバー		1	L1C351S9HT9
6	引掛けシーリングキャップ	ユリア樹脂	1	WG7061W
5	固定ナット	ナイロン (PA66)	1	
4	コード	H03VV-F	1	
3	フランジ	ABS樹脂	1	
2	LED		1	
1	シェード	ポリカーボネート	1	

品番	引掛けタイプ			
	TL310PL01-WHB/WHITE-JB TL310PL01-WHW/WHITE-JW			
質量	直付けタイプ			
	TL320PL01-WHO/WHITE			
尺度	1.0 kg	ライト	LED 8W	
	1/5	検印	印	印 藤 沢
作成日	2024.03.06		TDX株式会社	