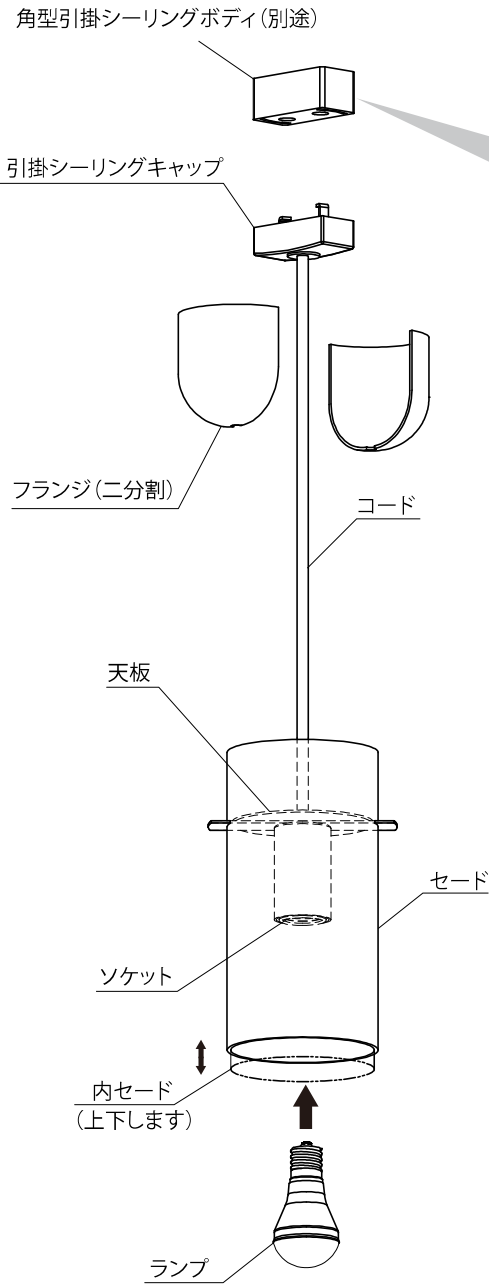


図1



※Largeタイプ、Smallタイプ共通です。
上図はSmallタイプの略図となります。

■各部名称と取付方法

●天井面に下図の引掛けシーリングボディがついている場合は、そのままお客様がお取り付けできます。



●上面のシーリングボディがついていない場合は、専門の電気工事店へご依頼してください。シーリングボディの取付け電気工事の際は十分な長さの取付ネジ2本で天井の補強材のある位置に取り付けてください。

- 1) 引掛けシーリングキャップを引掛けシーリングボディにセットしてください。
- 2) フランジ(二分割)をコードをはさむようにはめ込み、天井面まで押し上げて引掛けシーリングにかぶせてください。(図1)
- 3) ソケットに適合ランプをセットしてください。
※指定ワット数以下のランプをご使用下さい。

●発光パターンをアレンジする場合

・内セードを下げて、光のアクセントをつけることができます。また、天板を回転させることにより、上方向に光を出したり遮光することができます。(図2)

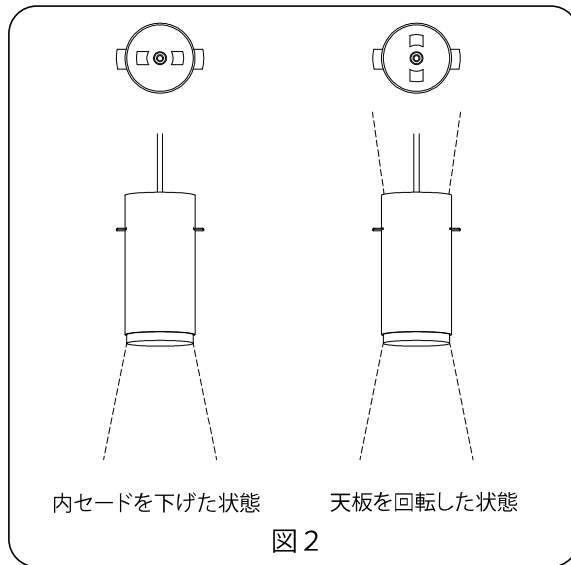


図2

定格表

シリーズ	商品No.	セード色	定格	消費電力	適合ランプ	質量
Tube Pendant Large	TPABL	ブラッシュドアルミニウム	AC100V 50/60Hz	4.0W	E17LED電球4Wクラス (LDA4L-G-E17) 4.0W x 1灯	1.0kg
	TPBEL	ベージュ				
	TPDBL	ディープブルー				
	TPPGL	パイングリーン				
Tube Pendant Small	TPABS	ブラッシュドアルミニウム	AC100V 50/60Hz	4.0W	E17LED電球4Wクラス (LDA4L-G-E17) 4.0W x 1灯	0.7kg
	TPBES	ベージュ				
	TPDBS	ディープブルー				
	TPPGS	パイングリーン				

●本品の規格及び外観は改良のため予告なしに変更することがありますので、ご了承ください。

警告

- ▲火災の恐れがあります
 - ・器具を布・紙等でおおったりしないでください。またカーテン・揮発物等の燃えやすいものに近づけないでください。
 - ・器具に表示されている以外のランプを使用しないでください。
- ▲感電・火災の恐れがあります
 - ・器具及び部品の改造をしないでください。
 - ・器具のすきまに、遺物（金属類や燃えやすい物等）を差し込まないでください。
 - ・ランプ交換や器具のお手入れの際には、必ず電源を切ってください。
- ▲やけどのおそれがあります
 - ・転倒中及び消灯直後のランプにさわらないでください。やけどをする場合があります。

注意

- ▲器具に水をかけたり、水の中につけて洗わないでください。感電や火災の原因になることがあります。
- ▲器具の近くに温度の高くなるストーブや、発熱体に置かないようにしてください。器具の変形や火災の原因になります。
- ▲器具及び電源コードを無理に曲げたり、ねじったり、引っ張ったり、振動や衝撃を加えないでください。感電や火災、落下によるけがの原因となります。
- ▲グローブ、セード及びランプの着脱は両手で静かに扱い、取り付けには取扱説明書に従い確実に行ってください。落下によるけがの原因になります。

お願い

- ・明るく安全に使用していただくために、器具は定期的に清掃、点検を行い、ネジのゆるみ、損傷、脱落がないかお調べください。
- ・濡れた手で器具にさわらないでください。
- ・器具のお手入れは乾いた柔らかい布を使用し、シンナー・ベンジン等のご使用はお避け下さい。

故障かな？と思ったときは

現象	原因	処置
・点灯しない	・引掛けシーリングのはずれ	・確実に引掛けシーリングを取付ける
	・ランプのゆるみ	・適合ランプを確実にねじ込む
	・ランプの切れ	・新しいランプと交換する
	・表示以外のランプの使用	・表示してあるランプを使用する

★お読みになりましたら、この取扱説明書はいつでも見られるところに保管してください。

<お問い合わせ先>

MOEBE (ムーベ) 日本総代理店 株式会社NOMAD (ノマド)

E-mail sales@nomadinc.jp Tel 03-6407-1073 <https://nomadinc.jp>