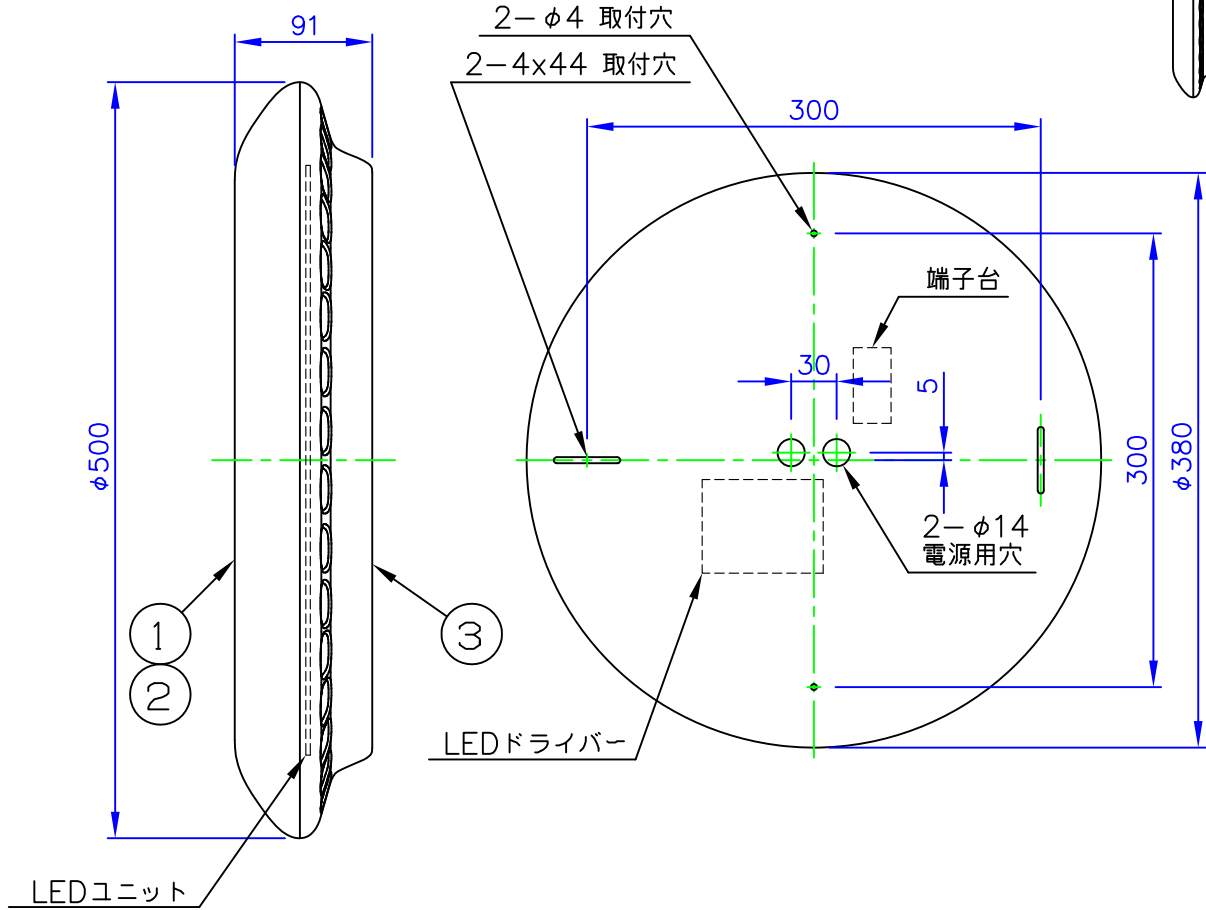


LED技術の進展にともない、本製品のワット数や器具光束を納品前に変更することがありますので、事前にルイスポールセンにご確認ください。

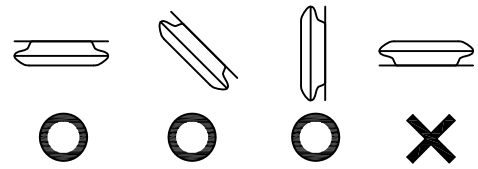


**使用上のご注意**  
 ・調光信号線はCPEV  $\phi 0.9\text{mm} \times 1$ ペア、または  $\phi 1.2\text{mm} \times 1$ ペアを使用してください。

**⚠ 安全に関するご注意**

- ◇ 屋内用器具です。屋外や水気、湿気のある所では使用しないでください。絶縁不良による感電の原因となります。
- ◇ 直射日光に当たる場所で使用しないでください。変色・変形。変色・変形・火災・短寿命の原因となります。
- ◇ 本器具は屋内専用ですので、風が吹く場所に使用できません。そのまま使用しますと器具落下の原因となります。
- ◇ D種（第3種）接地工事が必要です。

◇ 凹凸のない平らな面に取り付けてください。指定以外の方向に取付けると火災や器具破損の原因となります。



7					特記事項： ◇ 電源電圧100/200V ◇ LED色温度：別表参照 ◇ Ra 90 ◇ 調光方式：LUTRON-0-10Vに対応	品名：
6						リップズ $\phi 500$
5						デザイン：
4						ヤコブ・ワグナー
3	本体	ポリカーボネート	1	マット・シルク・ホワイト	消費電力 22W	品番：
2	内部ディフューザー	アクリル	1	乳白色		57 43 904 756
1	フロントカバー	ポリカーボネート	1	透明		
部番	部品名	材質	数量	摘要	質量 3.2 kg	

180705