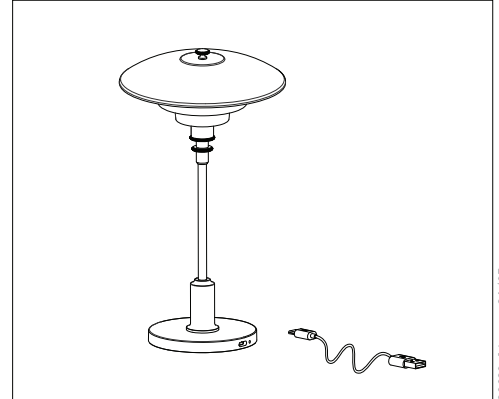
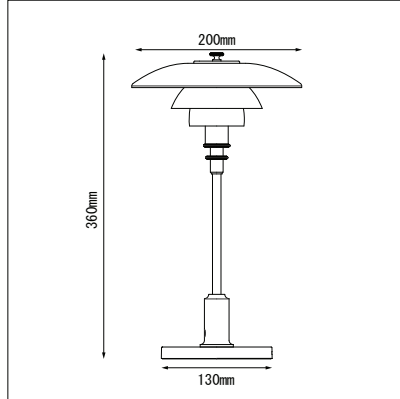


louis poulsen

PH 2/1 ポータブル / PH 2/1 PORTABLE

デザイン: ポール・ヘニングセン



20200-11 24/05

上質でこちよい光を得るために、これらのシェードは職人の手作りによる三層吹きガラスです。ガラスの厚みや質量は個々に異なり、多少傾きが生じることがあります。また、ガラスに気泡が入っている場合もございます。

○この度は、ルイスポールセンの照明器具をお買い上げくださいまして誠にありがとうございます。ご使用前にこの取扱説明書をよくご覧のうえ、正しくご使用ください。

○万一破損したり、異常を感じた場合は、速やかに電源を切りお買い求めの販売店にご相談ください。

○この説明書は必ず保管してください。

○本品の規格及び外観は改良のため予告なく変更する場合がございますが、ご了承ください。

定格・仕様

電源 : 直流 5V

寸法 : 幅 φ200mm
高 360mm

質量 : 1.3kg

材質・仕上 :
シェード … 乳白ガラス
支柱 … 真鍮 クロームメッキ
または真鍮メタライズド

IP44

充電式コードレス

充電式リチウムイオン
バッテリー内蔵



連続点灯時間 :
100%点灯で約4.5~5.5時間

照明器具使用についての安全上のご注意

警告



火災・破損のおそれがあります

- 器具を落下させたり、衝撃をあてないでください。
- 不安定な場所で使用しないでください。
- 器具を布・紙等でおおったり、カーテン・揮発物等の燃えやすい物に近づけないでください。



感電・火災のおそれがあります

- 器具及び部品の分解、改造をしないでください。
- 器具のすきまに、異物(金属類や燃えやすい物等)を差し込まないでください。
- 付属のケーブルを加工したり、無理に曲げたり、ねじったり、引っ張ったりしないでください。また、ケーブルに重いものをのせたり、電熱具に近づけたりしないでください。



感電・火災のおそれがあります

- 異常時(煙が出たり、変な臭いがする等)には、速やかに電源を切ってお買い上げの販売店にご相談下さい。

感電のおそれがあります

- 器具のお手入れの際には、必ず電源を切ってください。

注意

- この器具は風呂場等の湿気や水気の多い場所では使用しないでください。**感電・火災の原因**となります。
- 器具に水をかけたり、水の中につけて洗わないでください。**感電・火災の原因**となります。
- 器具の近くに温度の高くなるストーブや発熱体を置かないようにしてください。**器具の変形や火災の原因**となることがあります。
- 器具の保守・お手入れ等で器具を回転させたり、引っ張ったり、振動や衝撃を加えたりしないでください。取付けが不完全な場合、**落下によるけが・物損の原因**となることがあります。
- 器具は定期的に(6ヶ月程度)保守点検をしてください。ネジや部品のゆるみ、損傷、着脱がないかお調べください。不具合があった場合はそのまま使用しないで、販売店に修理の依頼をしてください。

お願い

ホコリは乾いた柔らかい布で拭き取ってください。油污等には中性洗剤を溶かしたぬるま湯(50℃以下)に柔らかい布を浸し、よく絞ってから拭き取ってください。シンナー・ベンジン等の揮発物や、つや出し剤・研磨剤は使用しないでください。

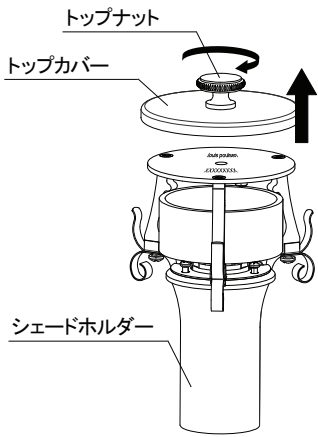
ルイスポールセン ジャパン 株式会社
〒106-0032 東京都港区六本木 5-17-1 アクシスビル4F

カスタマーサービス

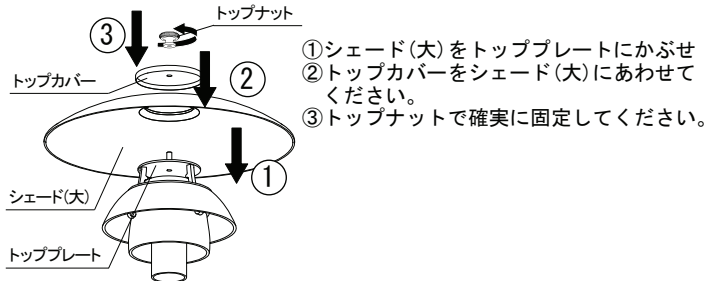
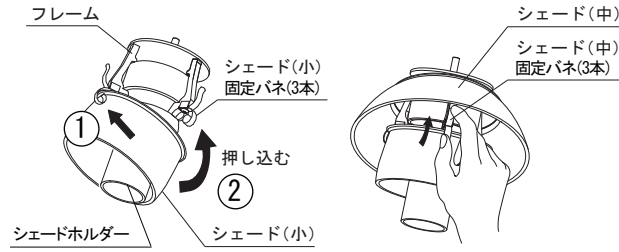
(一般のお客様・お取引先様・修理相談・製品に関するお問合せ)
Tel : 03-6673-4564 Fax : 03-3586-0478

www.louis poulsen.com

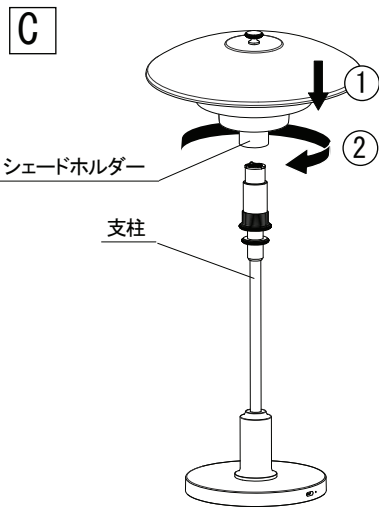
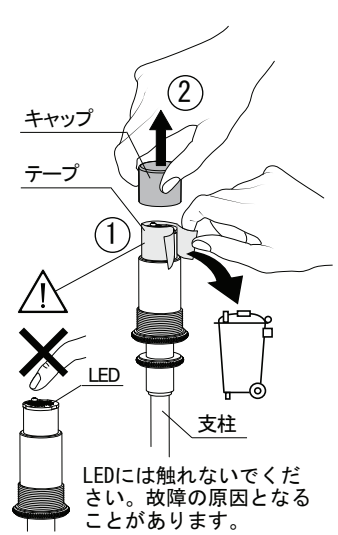
シェードホルダーからトップナットと
トップカバーをはずしてください。



- A** ①シェード(小)をシェード(小)固定パネに押し込み、取り付けて
②シェード(中)をフレームの上からかぶせ、シェード(中)固定パ
ネに押し込み、フレームに取り付けてください。

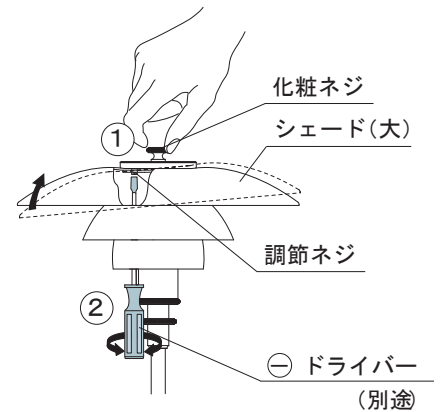


- B** ①支柱からテープを外し
②キャップを外してくだ
さい。



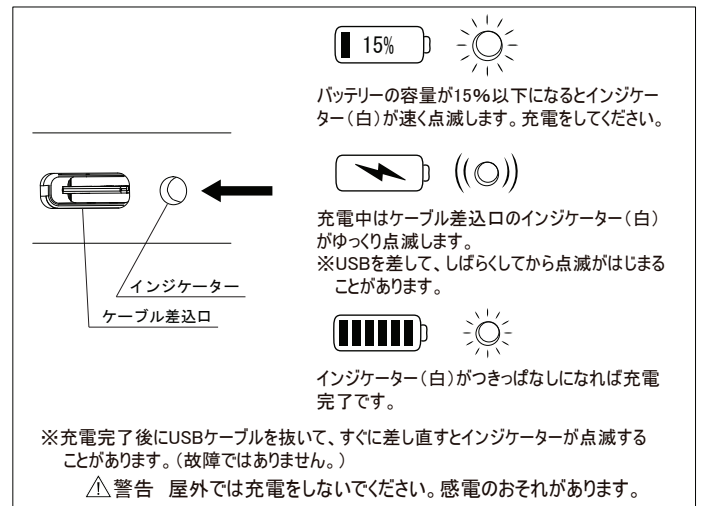
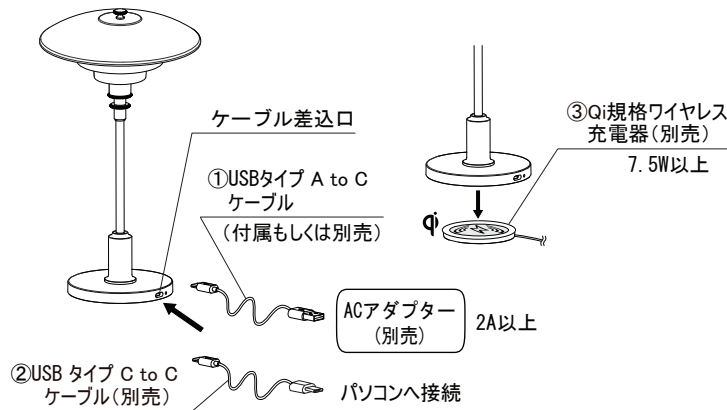
- ①シェードホルダー(各シェードがついた状態)を支柱に
差し込み
②矢印の方向に止まるところまで回して固定してください。

- D** シェード(大)の傾き修正方法
手作りガラスのため、シェード(大)が傾いて見える場合があります。
その場合、下記方法で修正してください。
①トップナットをゆるめて、シェード(大)が動くようにしてください。
②マイナスドライバー(別途)で調節ネジの高さを変えたり、シェード
(大)を回しながら傾きを修正してください。



- E** 充電方法 下記3種類の 방법으로充電できます。

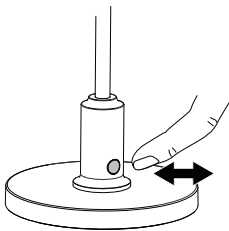
- ①付属のUSBケーブルもしくは市販のUSB タイプ A to C ケーブルをケーブル差込口に差して、市販のUSB対応ACアダプターから充電します。
⚠注意 ACアダプターの出力は2A以上のもをご使用ください。
②市販のUSB タイプ C to C ケーブルをケーブル差込口に差して、パソコンから充電します。
⚠注意 USB タイプ A to Cケーブルではパソコンから充電しないでください。
③市販のQi(チー)規格ワイヤレス充電器にベースをおいて充電します。
⚠注意 ワイヤレス充電器は7.5W以上のもをご使用ください。



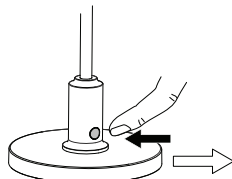
※バッテリーは本体に内蔵されており、専用電池を使用しています。充電できなくなった場合はお買い上げいただいた販売店にご連絡ください。

⚠ 警告 器具の分解、改造はしないでください。

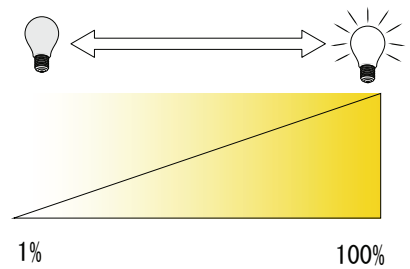
点灯と消灯



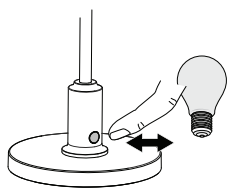
無段階調光 ※はじめてご使用の場合は、この調光方式にセットされています。



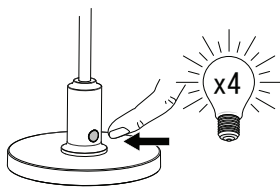
点灯したら再度スイッチを押しつづけ
お好みの明るさに調整してください。



4段階調光への切り替えと無段階調光へ切り替え

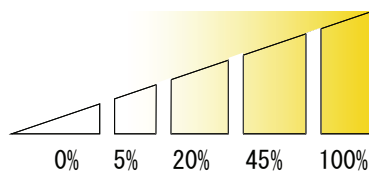


消灯します。

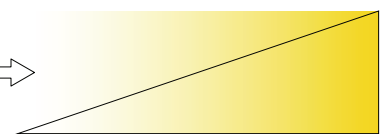


すばやく2度押しし、2度目を押し
っぱなしにすると4回点滅します。
4段階調光に切り替わります。

4段階調光



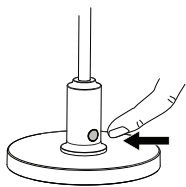
無段階調光



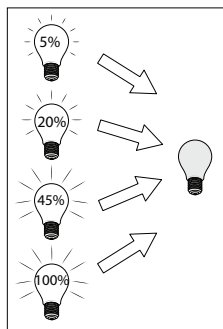
切り替え

消灯して同じようにすばやく2度押しし、2度目を押しっぱなし
にすると4回点滅し、無段階調光に切り替わります。

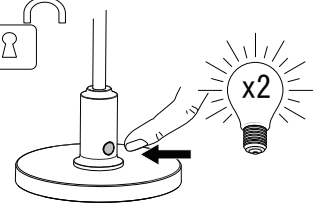
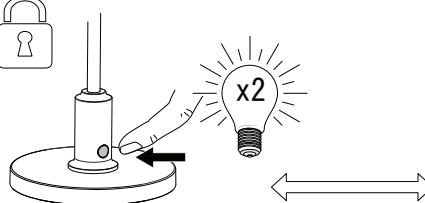
4段階調光の場合、スイッチを1~2秒長押しして指をはなすと、どの明るさからも消灯できます。



1~2秒長押しして指をはなします。



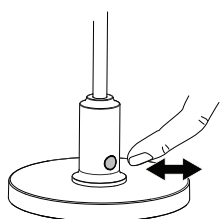
消灯・調光操作のロックと解除



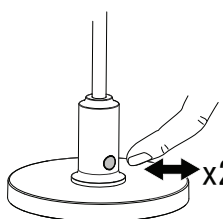
無段階調光、4段階調光ともにお好みの明るさでスイッチ操作をロックし
消灯・調光操作を無効することができます。

- ・点灯中にスイッチをすばやく2度押しし、2度目を押しっぱなしにすると2回点滅して明るさがロックされ、消灯・調光操作ができなくなります。
- ・同じ操作を再度おこなうと、ロックが解除されます。

明るさのメモリー機能（無段階調光時のみ）



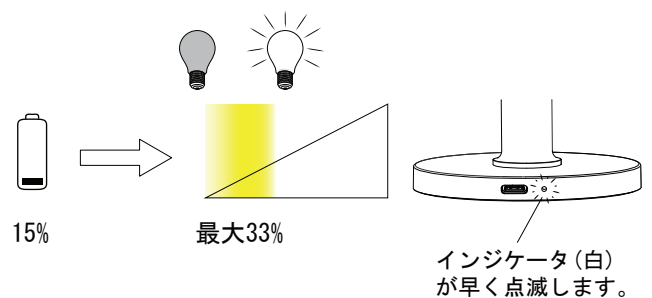
点灯します。



スイッチをすばやく2度押しして指をはなす
(ダブルクリック)と、一度で「消灯・調光操
作のロックと解除」で設定した明るさにする
ことができます。

バッテリーの容量が残り少なくなる(15%以下)と最大33%の明るさにしか調整できません。充電をしてください。

※それ以上の明るさでご使用していた場合は、自動的に33%の明るさになります。



インジケータ(白)
が早く点滅します。