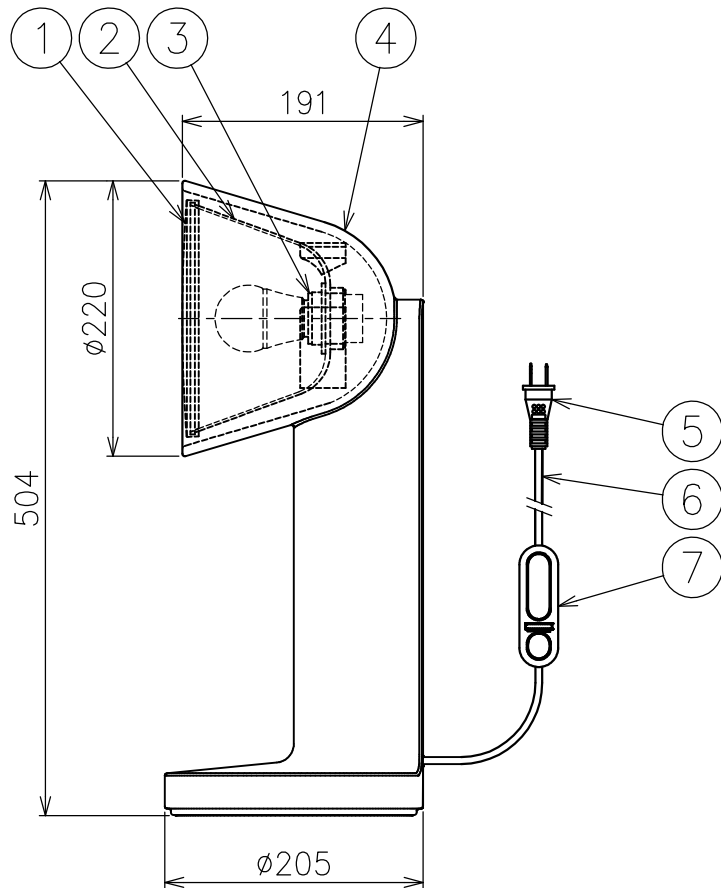
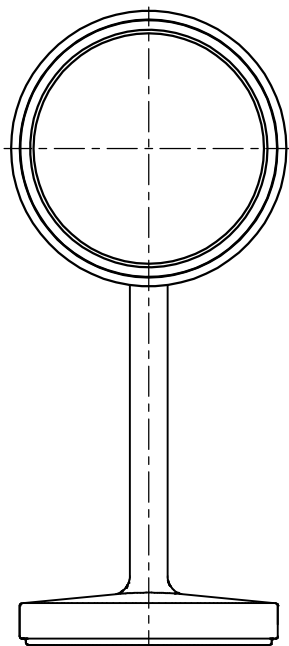
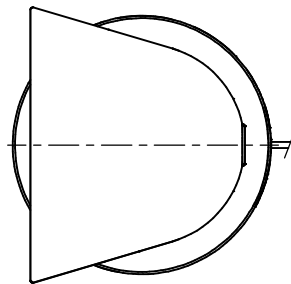
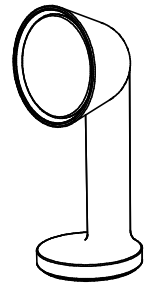


FLOS

241023



注記) 必ず下記の適合ランプをご使用ください。
 LDA7L-G/D/S/K6 (パナソニック製)
 LDA8L-G/60/D/S-A (三菱電機製)

仕様一覧

色種	
BLU	Navy Blue
RED	Rust Red
GRN	Moss Green

△ 安全上のご注意

- ・この器具は非防水です。湿気の多い場所や屋外では使用しないでください。
- ・転倒・落下して危険が生じるおそれのある場所には設置しないでください。
- ・周囲温度の高い場所では、長時間使用しないでください。
- ・転倒した状態で使用しないでください。

8										特記事項	・屋内専用 ・調光タイプ ON-OFF 100%~10%、10%~100%	
7	調光器	樹脂	1	黒色								
6	コード	塩化ビニル	1	黒色 長さ2m								
5	プラグ	樹脂	1	黒色								
4	灯体	陶器	1	色種欄参照						光源	E26 電球形LEDランプ 60Wタイプ 7.3W×1	
3	ソケット	樹脂	1	白色 E26								
2	反射板	樹脂	1	白色								
1	前面カバー	ポリカーボネート	1	乳白色						色種	Navy Blue,Rust Red,Moss Green	
品番	品名	材質	数量	摘要				品番	CERAMIQUE SIDE			
第三角法	作図	KI	単位	mm	尺度	1/6	質量	3.7	kg			

※本品の規格および外観は改良のため予告なしに変更する事がありますので、あらかじめご了承ください。