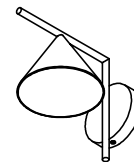
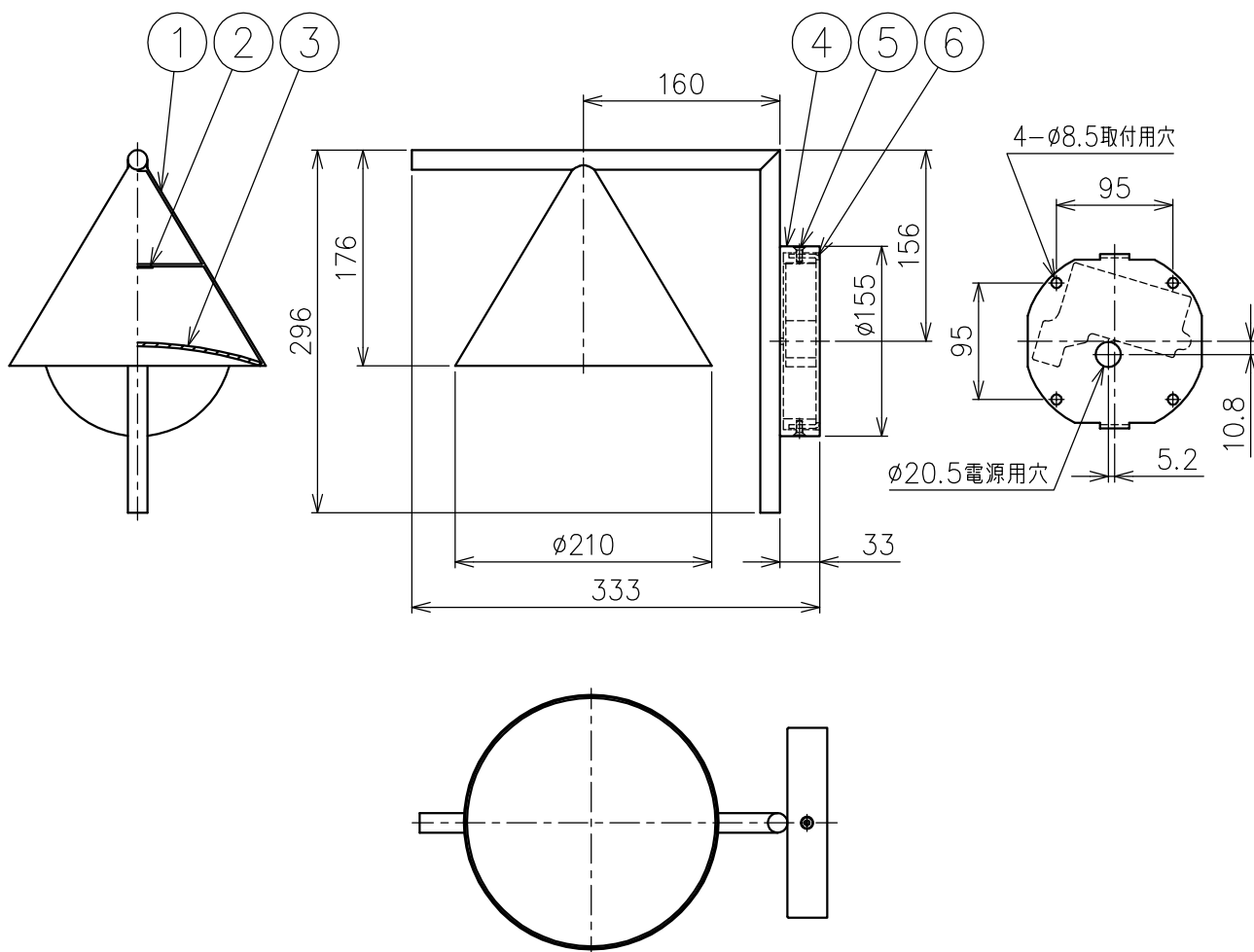


FLOS



221115



色種欄

SUS	ステンレス
DBR	ディープブラウン
BLK	ブラック
RED	レッド
GLD	ゴールド

付属品

- ・TORXレンチT25:1ヶ
- ・取付ネジ:4ヶ

△ 安全上のご注意

- ・振動や衝撃の多い場所、腐食性ガスの発生する場所、海岸隣接地帯では使用しないでください。
- ・湿度及び周囲温度の高い場所では、使用しないでください。
- ・器具背面から水のかかる場所へは取り付けしないでください。
- ・指定方向以外の取付はしないでください。
- ・器具と取付面の間は防水コーキング処理を施してください。

8													
7													
6	取付板	ステンレス	1							特記事項	・防雨形・壁付専用(上図以外の取付不可) ・定格電圧:100-240V		
5	フランジ固定ネジ	ステンレス	2	M5									
4	フランジ	ステンレス铸件	1	塗装仕上(色種欄参照)/SUSのみヘアライン仕上						光源	高出力LED 3000K 9.5W		
3	カバー	樹脂	1	乳白色									
2	LEDユニット	---	1	9.5W CRI80						色種	上記		
1	灯具	ステンレス	1	塗装仕上(色種欄参照)/SUSのみヘアライン仕上									
品番	品名	材質	数量	摘要								品番	CAPTAIN FLINT OD W1 30K
第三角法	作図	KI	単位	mm	尺度	1/6	質量	2.8	kg				

*本品の規格および外観は改良のため予告なしに変更する事がありますので、あらかじめご了承ください。