

- ◇異常時（煙が出たり、変な臭いがする等）には、速やかに電源を切ってお買い上げの販売店にご相談ください。
- ◇器具のお手入れの際には、必ず電源を切り、ランプ及びその周辺が冷めてから行なってください。
- ◇ガソリンやシンナー、ベンジン等の揮発物でふいたり、殺虫剤をかけたりしないでください。変色・破損の原因となります。
- ◇器具が汚れた場合は、やわらかい布を中性洗剤に浸し、よくしぼってふきとり、乾いたやわらかい布で仕上げてください。
- ◇ガラス・陶磁器類はこわれやすい材料です。お取扱いの際には両手で静かに行ってください。
- ◇明るく安全に使用していただくために、器具を定期的に（6ヶ月に1回程度）清掃、点検してください。
- ◇お読みになりましたらこの取扱説明書はいつでも見られる所に大切に保管してください。



Memo

取扱説明書

保管用



お客様へ
 このたびは、FLOSの照明器具をお買上げくださり誠にありがとうございます。
 ご使用前によくお読みの上、正しくお使いください。本説明書は必ず保管してください。

フロスジャパン株式会社
 03-6421-0840
<https://flos.com/ja/>

電気工事店様へ
 工事が終わりましたら、この取扱説明書を必ずお客様へお渡しください。

ご不明な点がございましたら
 販売店にご相談ください。

照明器具取付(施工) についての安全上のご注意

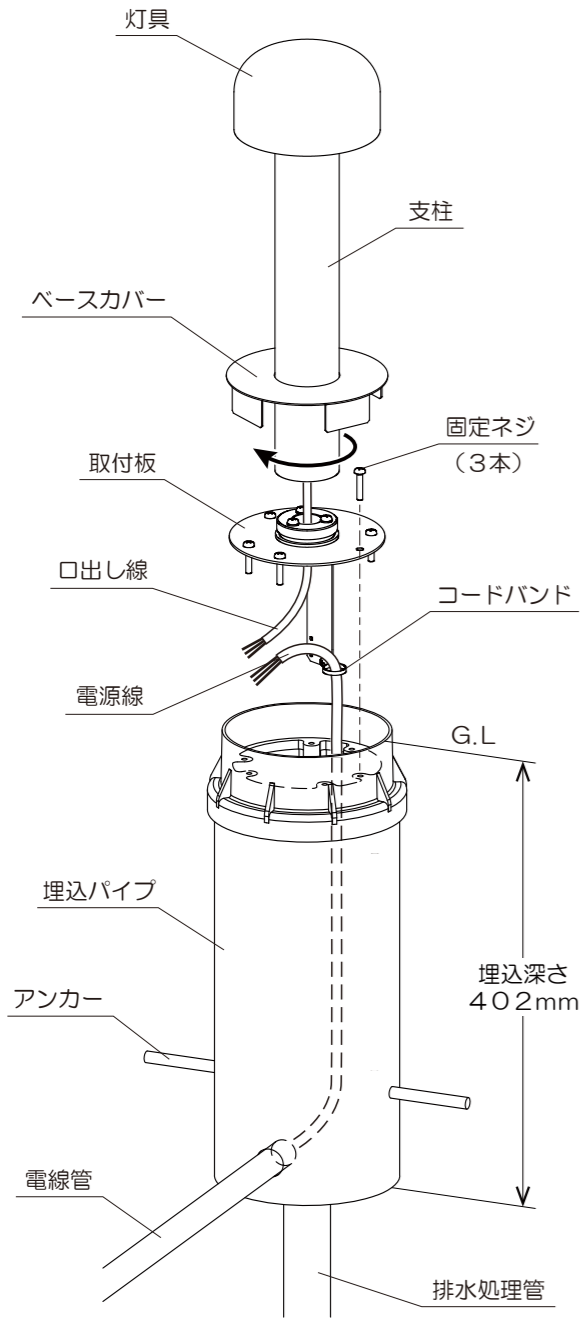
警告

	<p>◇施工に関しては電気設備技術基準にしたがって確実に行ってください。</p> <p>◇器具および取扱説明書に記載している電圧・周波数で使用してください。指定外の電源で使用すると、感電・火災の原因となります。</p> <p>◇器具の取付けは、本体表示及び取扱説明書に従い行ってください。施工に不備があると落下・感電・火災の原因となります。</p> <p>◇取付方向に指定のある器具は指定の取付方向に取り付けてください。落下・転倒の原因となります。</p> <p>◇器具取付部の強度を確認し、質量、風圧力に耐えられるように確実に行ってください。落下・転倒の原因となります。</p>
	<p>◇振動や衝撃の多い場所、腐食性ガスの発生する場所、海岸隣接地帯には設置しないでください。</p> <p>◇器具取付部のまわりに極端な突出物のある壁には設置しないでください。</p> <p>◇水の溜まるくぼ地や、冠水するおそれのある場所には設置しないでください。</p>
	<p>◇アース工事が必要な器具は電気設備技術基準に従い確実に行ってください。施工に不備があると感電の原因となります。</p>
	<p>◇器具を改造したり、部品を追加・変更して使用しないでください。落下・感電・火災の原因となります。</p> <p>◇器具のすきまに、異物（金属類や燃えやすい物等）を差し込まないでください。感電・火災の原因となります。</p>

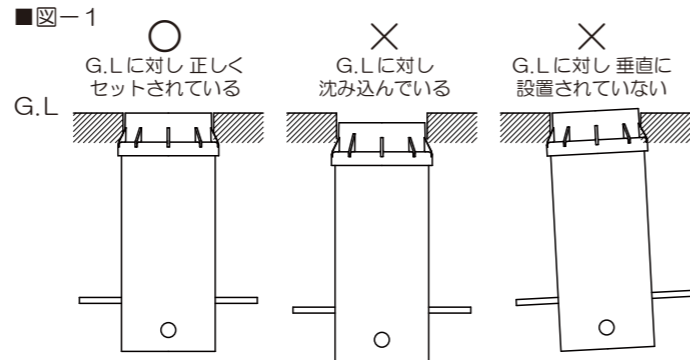
注意

	<p>◇支柱内は湿気や水気が溜まりやすいので、必ず排水処理を行ってください。点灯不良・感電の原因となります。</p> <p>◇器具各部品の脱着は両手で静かに扱い、取付は確実に行ってください。落下の原因となります。</p>
	<p>◇周囲温度が35℃を超える高温場所及び高温湿度の環境には設置しないでください。点灯不良・火災の原因となります。</p> <p>◇器具を無理に曲げる、ねじる、引っ張る、重いものを乗せるなどしないでください。感電・火災の原因となります。</p> <p>◇積雪地域でご使用の際、積雪期間は雪に埋もれないように除雪してください。</p> <p>◇この器具は調光できません。調光器には接続しないでください。点灯不良・火災の原因となります。</p>

各部の名称と取り付けかた



- 埋込パイプの設置
 - 埋込パイプにアンカーをセットしてください。
 - 埋込パイプに電源線を通してください。
※電源線は、電線管で保護してください。
 - 埋込パイプ上端面がG.L.（地表面）と同じ高さになるように埋め込んでください（図-1）
※G.L.に対し、埋込パイプが沈み込んだり、斜めにならないように注意してください。
※埋込パイプ内には水が入りますので、必ず排水処理を施してください。
※土壌の硬さや設置場所により、傾くおそれがある場合にはコンクリート基礎を設け、確実に固定してください。
- 支柱にベースカバーを挿入してから、取付板を支柱にねじ込んでください。
※取付板は根元まで確実にねじ込んでください。
- 電源線と口出し線を結線してください。
※結線部は確実に防水処理を施してください。（バックレジン等のご使用をお勧めします）
※必ずD種（第3種）接地工事を行ってください。
・結線後、コードバンドで固定してください。
- 取付板の固定
 - 取付板を埋込パイプにセットし、取付穴の位置を合わせて、付属の固定ネジ（3本）で固定してください。
※固定ネジは根元まで確実にねじ込んでください。
 - 固定後、ベースカバーを埋め込みパイプにセットしてください。



定格表

品番	色	定格電圧 周波数	入力電流	消費電力	光源	器具高 (G.L.)	質量			
BELLHOP H38027K	W: ホワイト G: グレー A: アンスラサイト B: ブラック H: ブラウン M: フォレストグリーン	100-240V 50/60Hz	100V: 0.14A 200V: 0.08A 240V: 0.07A	8.4W	高出力LED (2700K)	358mm	1.3kg			
BELLHOP H38030K					高出力LED (3000K)					
BELLHOP H85027K					高出力LED (2700K)	828mm	1.9kg			
BELLHOP H85030K								高出力LED (3000K)		
BELLHOP H38027K SUS	ステンレス				100-240V 50/60Hz	100V: 0.14A 200V: 0.08A 240V: 0.07A	8.4W	高出力LED (2700K)	358mm	2.3kg
BELLHOP H38030K SUS								高出力LED (3000K)		
BELLHOP H85027K SUS								高出力LED (2700K)	828mm	3.1kg
BELLHOP H85030K SUS										

本品の規格および外観は改良のために予告なしに変更することがありますので、ご了承ください。

照明器具ご使用についての安全上のご注意

警告

- ◇器具を布・紙等でおおったり、揮発物等の燃えやすいものに近づけないでください。火災の原因となります。
- ◇器具の近くにストーブや温度の高くなる発熱体を置かないでください。火災の原因となります。
- ◇器具を改造したり、部品を追加・変更して使用しないでください。落下・感電・火災の原因となります。
- ◇器具のすきまに、異物（金属類や燃えやすい物等）を差し込まないでください。感電・火災の原因となります。
- ◇点灯中及び消灯直後のランプ及びその周辺にさわらないでください。やけどの原因となります。
- ◇濡れた手で器具にさわらないでください。感電の原因となります。
- ◇器具のお手入れの際には、必ず電源を切ってください。
- ◇異常時（煙が出たり、変な臭いがする等）には、速やかに電源を切ってお買い上げの販売店にご相談ください。

注意

- ◇照明器具には寿命があります。設置後およそ8～10年経過しますと外観に異常が無くとも内部の劣化は進行しています。3～5年に1回は、電気工事店等の専門家による点検を実施し、不具合がありましたら交換ください。（使用条件、使用環境で異なりますが、一般に照明器具の寿命の目安は10年です。）
- ◇周囲温度が高い場合、連続点灯時間が長い場合は寿命が短くなります。
- ◇積雪地域でご使用の際、積雪期間は雪に埋もれないように除雪してください。
- ◇明るく安全に使用していただくために、器具を定期的に（6ヶ月に1回程度）清掃、点検してください。器具のネジや部品のゆるみがないか、損傷、脱落、コードの痛みがないかお調べください。
- ◇可動部分のある器具は、可動範囲以上に無理に動かさないでください。
- ◇器具の保守・お手入れ等で、無理に器具を回転させたり、引っ張ったり、振動や衝撃を加えたりしないでください。
- ◇器具に直接水を勢いよくかけて洗わないでください。

使用上のご注意

- ◇LED光源にはバラツキがありますので、発光色、明るさが異なる場合がありますのでご了承ください。
- ◇安全上、LED光源を直視することはおやめください。
- ◇器具の近くではラジオやテレビなどの音響、映像機器に雑音が入ることがあります。
- ◇器具の近くではリモコン機器（エアコンなど）のリモコンが動作しにくくなる場合があります。