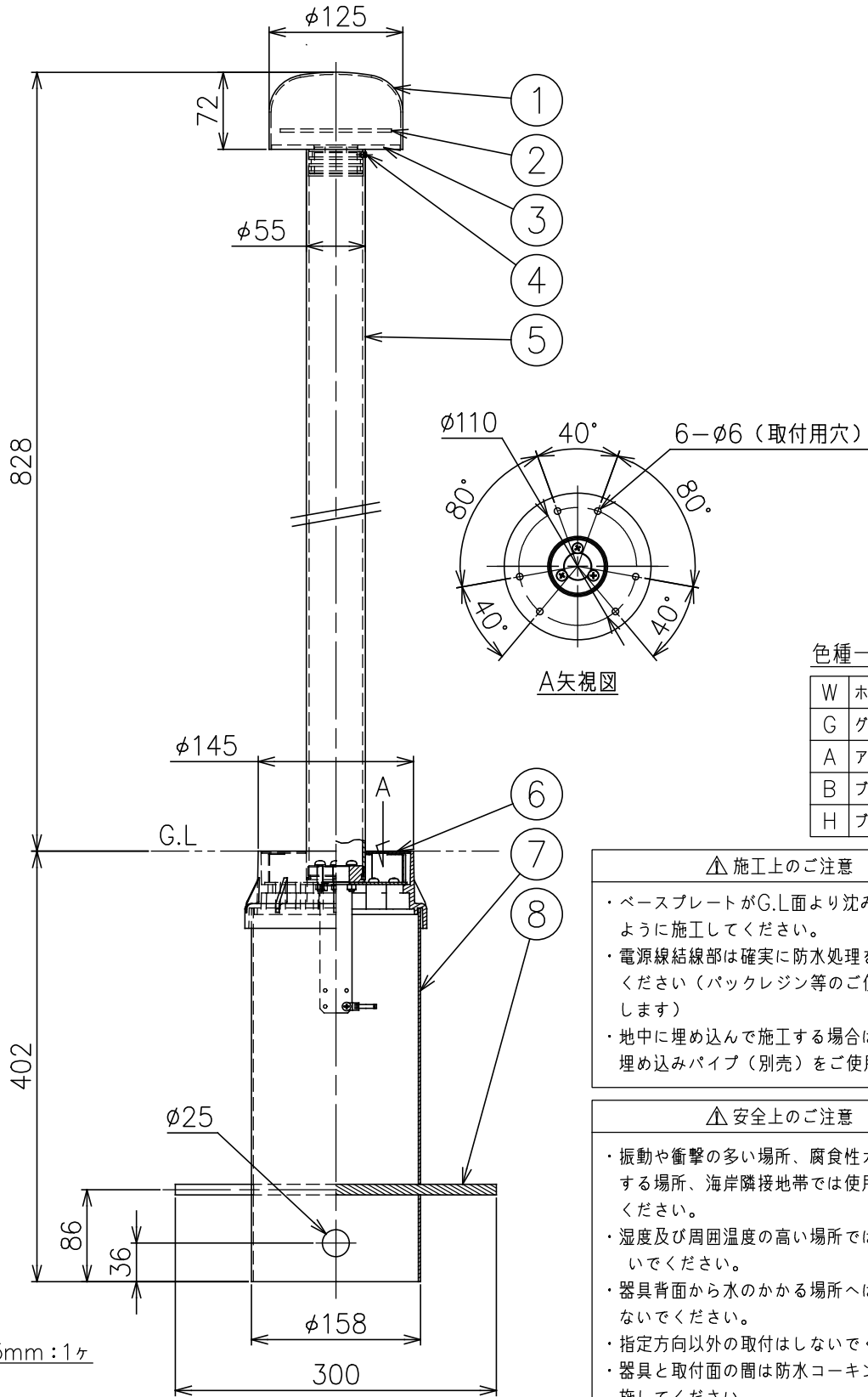


181015

FLOS



色種一覧

W	ホワイト
G	グレー
A	アンスラサイト
B	ブラック
H	ブラウン

付属品

- ・六角レンチ 2.5mm : 1ヶ
- ・取付ネジ : 6ヶ

△ 施工上のご注意

- ・ベースプレートがG.L面より沈み込まないように施工してください。
- ・電源線結線部は確実に防水処理を施してください（パッキン等のご使用をお勧めします）
- ・地中に埋め込んで施工する場合は、専用の埋め込みパイプ（別売）をご使用ください。

△ 安全上のご注意

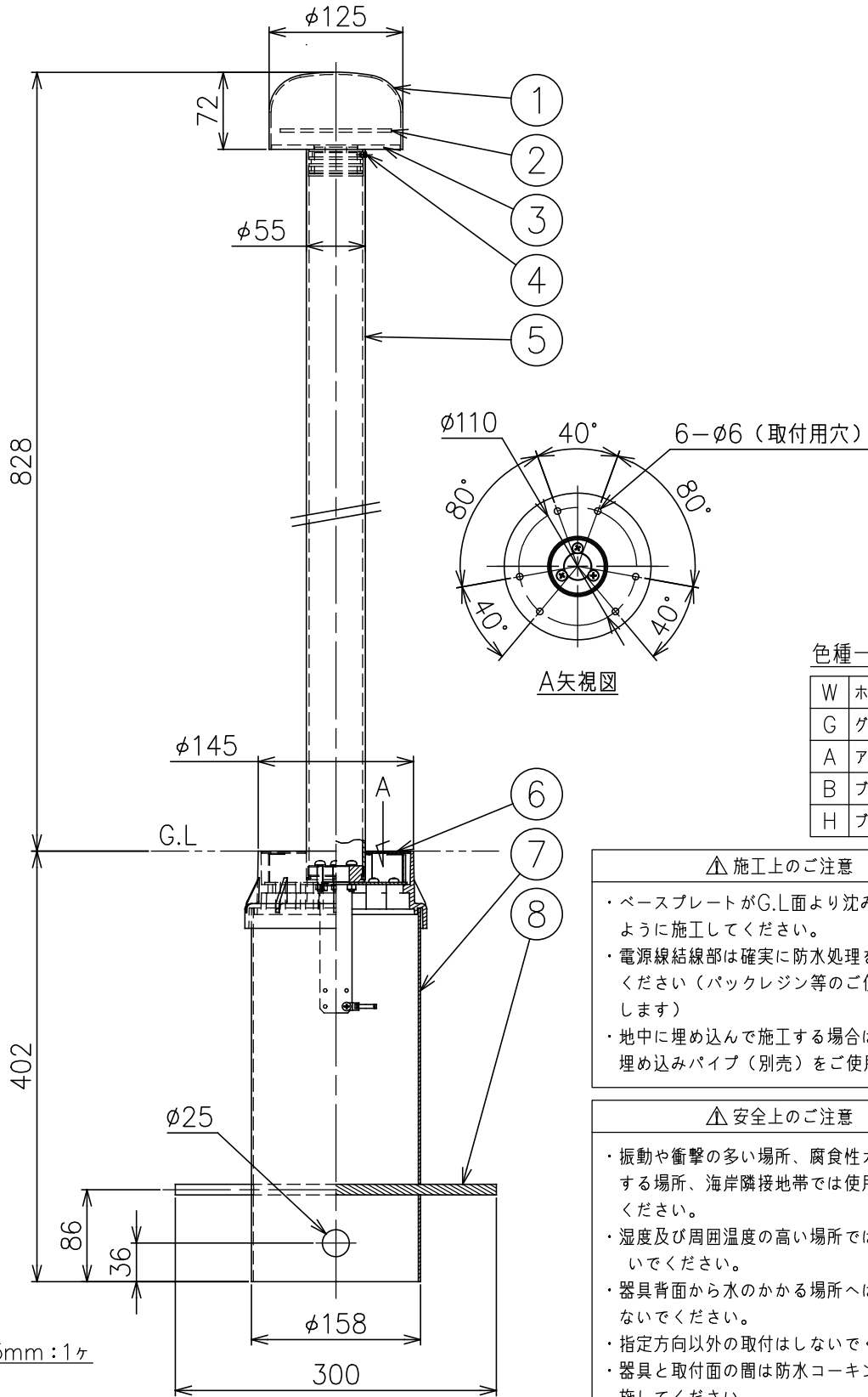
- ・振動や衝撃の多い場所、腐食性ガスの発生する場所、海岸隣接地帯では使用しないでください。
- ・湿度及び周囲温度の高い場所では、使用しないでください。
- ・器具背面から水のかかる場所へは取り付けしないでください。
- ・指定方向以外の取付はしないでください。
- ・器具と取付面の間は防水コーキング処理を施してください。

品番	品名	材質	数量	摘要	特記事項																				
8	アンカーパイプ	アルミ	1		・防雨形 ・定格電圧 : 100-240V ・消費電力 : 8.4W (100V) / 8.4W (200V) / 8.4W (240V) ・入力電流 : 0.14A (100V) / 0.09A (200V) / 0.08A (240V)																				
7	埋め込みパイプ	樹脂	1																						
6	ベースカバー	ステンレス	1	黒色塗装仕上																					
5	支柱	アルミ	1	塗装仕上 (色種欄参照)																					
4	灯具固定ネジ	ステンレス	1	M5	適合ランプ																				
3	カバー	樹脂	1	フロスト仕上																					
2	LEDユニット	—	1	8W CRI80	高出力LED 2700K 8.4W																				
1	灯具	アルミ	1	塗装仕上 (色種欄参照)	色種 上記																				
<table border="1"> <tr> <th>品番</th> <th>品名</th> <th>材質</th> <th>数量</th> <th>摘要</th> </tr> <tr> <td>第三角法</td> <td>作図</td> <td>KI</td> <td>単位</td> <td>mm</td> </tr> <tr> <td></td> <td></td> <td></td> <td>尺度</td> <td>1/6</td> </tr> <tr> <td></td> <td></td> <td></td> <td>質量</td> <td>1.9 kg</td> </tr> </table>					品番	品名	材質	数量	摘要	第三角法	作図	KI	単位	mm				尺度	1/6				質量	1.9 kg	品番 BELLHOP H85027K W/G/A/B/H
品番	品名	材質	数量	摘要																					
第三角法	作図	KI	単位	mm																					
			尺度	1/6																					
			質量	1.9 kg																					

\* 本品の規格および外観は改良のため予告なしに変更する事がありますので、あらかじめご了承ください。

181015

FLOS



色種一覧

W	ホワイト
G	グレー
A	アンスラサイト
B	ブラック
H	ブラウン

△ 施工上のご注意

- ・ベースプレートがG.L面より沈み込まないように施工してください。
- ・電源線結線部は確実に防水処理を施してください（パッキン等のご使用をお勧めします）
- ・地中に埋め込んで施工する場合は、専用の埋め込みパイプ（別売）をご使用ください。

△ 安全上のご注意

- ・振動や衝撃の多い場所、腐食性ガスの発生する場所、海岸隣接地帯では使用しないでください。
- ・湿度及び周囲温度の高い場所では、使用しないでください。
- ・器具背面から水のかかる場所へは取り付けしないでください。
- ・指定方向以外の取付はしないでください。
- ・器具と取付面の間は防水コーキング処理を施してください。

付属品

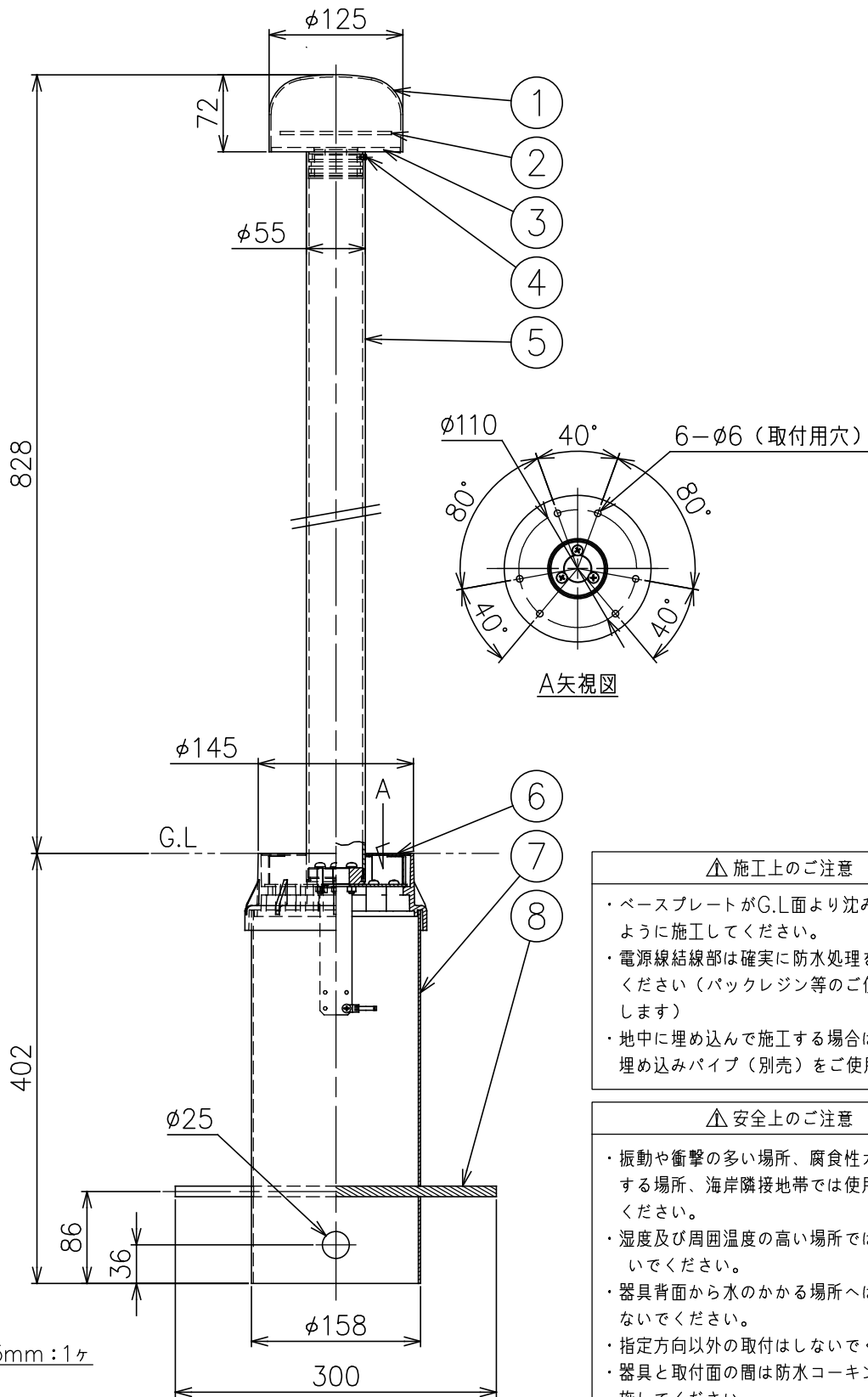
- ・六角レンチ 2.5mm : 1ヶ
- ・取付ネジ : 6ヶ

品番	品名	材質	数量	摘要	特記事項																				
8	アンカーパイプ	アルミ	1		・防雨形 ・定格電圧 : 100-240V ・消費電力 : 8.4W (100V) / 8.4W (200V) / 8.4W (240V) ・入力電流 : 0.14A (100V) / 0.09A (200V) / 0.08A (240V)																				
7	埋め込みパイプ	樹脂	1																						
6	ベースカバー	ステンレス	1	黒色塗装仕上																					
5	支柱	アルミ	1	塗装仕上 (色種欄参照)																					
4	灯具固定ネジ	ステンレス	1	M5	適合ランプ																				
3	カバー	樹脂	1	フロスト仕上																					
2	LEDユニット	—	1	8W CRI80	高出力LED 3000K 8.4W																				
1	灯具	アルミ	1	塗装仕上 (色種欄参照)	色種 上記																				
<table border="1"> <tr> <th>品番</th> <th>品名</th> <th>材質</th> <th>数量</th> <th>摘要</th> </tr> <tr> <td>第三角法</td> <td>作図</td> <td>KI</td> <td>単位</td> <td>mm</td> </tr> <tr> <td></td> <td></td> <td></td> <td>尺度</td> <td>1/6</td> </tr> <tr> <td></td> <td></td> <td></td> <td>質量</td> <td>1.9 kg</td> </tr> </table>					品番	品名	材質	数量	摘要	第三角法	作図	KI	単位	mm				尺度	1/6				質量	1.9 kg	品番
品番	品名	材質	数量	摘要																					
第三角法	作図	KI	単位	mm																					
			尺度	1/6																					
			質量	1.9 kg																					
					BELLHOP H85030K W/G/A/B/H																				

\* 本品の規格および外観は改良のため予告なしに変更する事がありますので、あらかじめご了承ください。

181015

FLOS



## 付属品

- ・六角レンチ 2.5mm : 1ヶ
- ・取付ネジ : 6ヶ

## △ 施工上のご注意

- ・ベースプレートがG.L面より沈み込まないように施工してください。
- ・電源線結線部は確実に防水処理を施してください（パッキン等のご使用をお勧めします）
- ・地中に埋め込んで施工する場合は、専用の埋め込みパイプ（別売）をご使用ください。

## △ 安全上のご注意

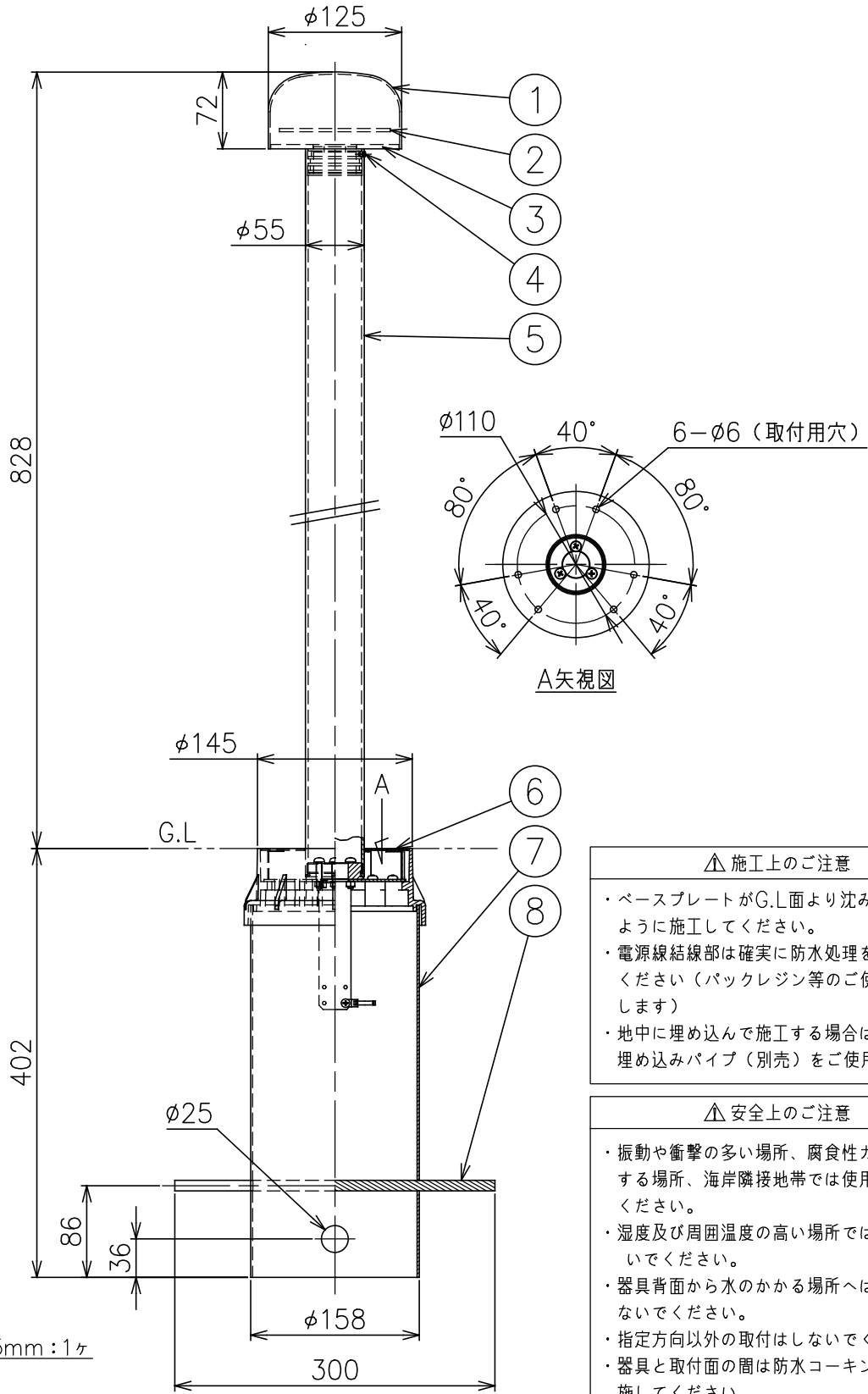
- ・振動や衝撃の多い場所、腐食性ガスの発生する場所、海岸隣接地帯では使用しないでください。
- ・湿度及び周囲温度の高い場所では、使用しないでください。
- ・器具背面から水のかかる場所へは取り付けしないでください。
- ・指定方向以外の取付はしないでください。
- ・器具と取付面の間は防水コーキング処理を施してください。

8	アンカーパイプ	アルミ	1		特記事項	<ul style="list-style-type: none"> <li>・防雨形</li> <li>・定格電圧 : 100-240V</li> <li>・消費電力 : 8.4W (100V) / 8.4W (200V) / 8.4W (240V)</li> <li>・入力電流 : 0.14A (100V) / 0.09A (200V) / 0.08A (240V)</li> </ul>		
7	埋め込みパイプ	樹脂	1					
6	ベースカバー	ステンレス	1	黒色塗装仕上				
5	支柱	ステンレス	1	ヘアライン仕上				
4	灯具固定ネジ	ステンレス	1	M5	適合ランプ	高出力LED 2700K 8.4W		
3	カバー	樹脂	1	フロスト仕上				
2	LEDユニット	—	1	8W CRI80	色種	上記		
1	灯具	ステンレス	1	ヘアライン仕上				
品番	品名	材質	数量	摘要			品番	BELLHOP H85027K SUS
第三角法	作図	KI	単位	mm	尺度	1/6	質量	3.1 kg

\* 本品の規格および外観は改良のため予告なしに変更する事がありますので、あらかじめご了承ください。

181015

FLOS



付属品  
 ・六角レンチ 2.5mm : 1ヶ  
 ・取付ネジ : 6ヶ

- △ 施工上のご注意
- ・ベースプレートがG.L面より沈み込まないように施工してください。
  - ・電源線結線部は確実に防水処理を施してください（パッキン等のご使用をお勧めします）
  - ・地中に埋め込んで施工する場合は、専用の埋め込みパイプ（別売）をご使用ください。

- △ 安全上のご注意
- ・振動や衝撃の多い場所、腐食性ガスの発生する場所、海岸隣接地帯では使用しないでください。
  - ・湿度及び周囲温度の高い場所では、使用しないでください。
  - ・器具背面から水のかかる場所へは取り付けしないでください。
  - ・指定方向以外の取付はしないでください。
  - ・器具と取付面の間は防水コーキング処理を施してください。

8	アンカーパイプ	アルミ	1		特記事項	・防雨形 ・定格電圧 : 100-240V ・消費電力 : 8.4W (100V) / 8.4W (200V) / 8.4W (240V) ・入力電流 : 0.14A (100V) / 0.09A (200V) / 0.08A (240V)	
7	埋め込みパイプ	樹脂	1				
6	ベースカバー	ステンレス	1	黒色塗装仕上			
5	支柱	ステンレス	1	ヘアライン仕上			
4	灯具固定ネジ	ステンレス	1	M5	適合ランプ	高出力LED 3000K 8.4W	
3	カバー	樹脂	1	フロスト仕上			
2	LEDユニット	—	1	8W CRI80			
1	灯具	ステンレス	1	ヘアライン仕上	色種	上記	
品番	品名	材質	数量	摘要			
第三角法	作図	KI	単位	mm	尺度	1/6 質量 3.1 kg	
						品番	BELLHOP H85030K SUS

\* 本品の規格および外観は改良のため予告なしに変更する事がありますので、あらかじめご了承ください。