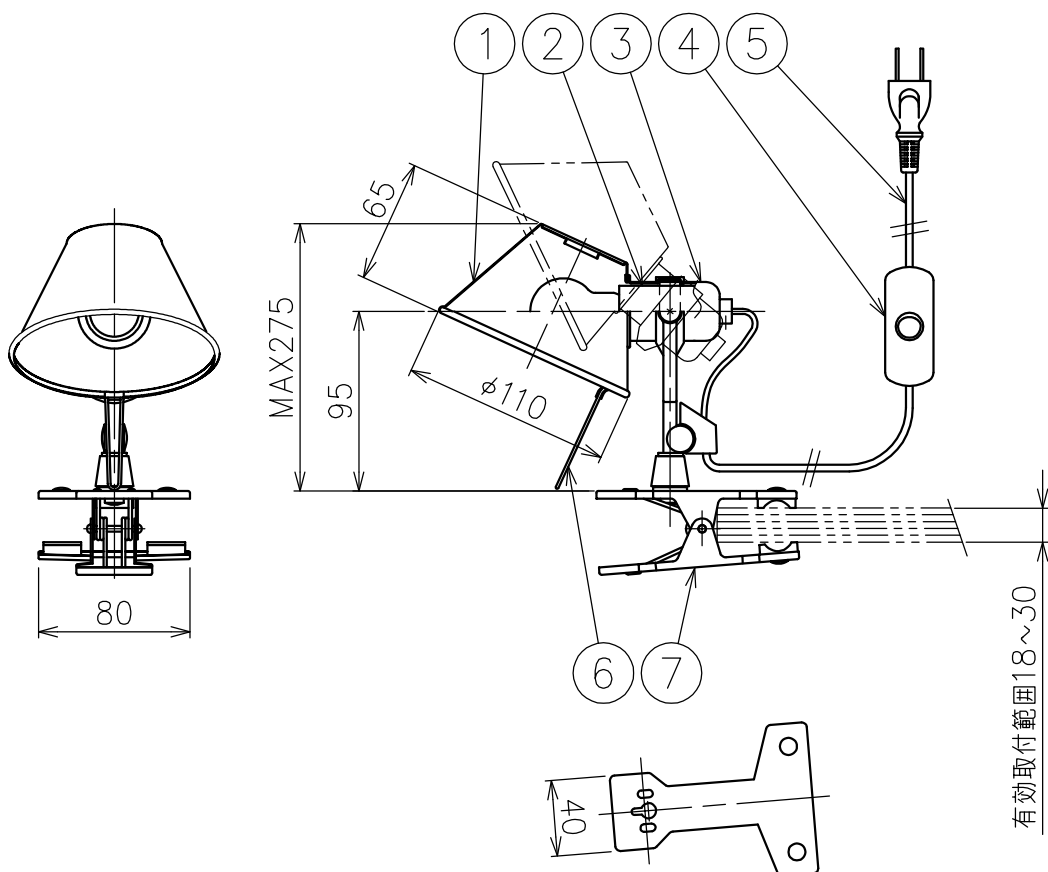
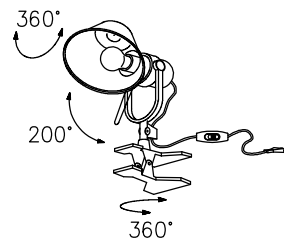


△ 安全上のご注意 (必ずお守りください。誤った取り扱いは落下・感電・火災の原因となります)

- ・この器具は非防水です。湿気が多い場所や屋外では使用しないでください。
- ・転倒・落下して危険が生じるおそれのある場所には設置しないでください。
- ・周囲温度の高い場所では、長時間使用しないでください。
- ・転倒した状態で使用しないでください。
- ・被照射面とは0.2m以上離して使用してください。

15				7	クリップ	鋼	1	シルバー色塗装	品番	A010803A
14				6	把手	ステンレス	1		品名	TOLOMEO MICRO PINZA
13				5	プラグ付コード	塩化ビニル	1	黒色 長さ3m	Design	Michele De Lucchi, Giancarlo Fassina
12				4	中間スイッチ	樹脂	1	黒色 125V 3A	適合光源	E17 PS35 ミニクリプトランプホワイト 40W×1
11				3	カバー	鋼	1	シルバー色塗装	タイプ	スタンド (クリップ固定)
10				2	ソケット	樹脂	1	E17 250V		
9				1	セード	アルミ	1	シルバー色塗装アルミト仕		
8				部番	品名	材質	数量	摘 要		
				170829	単位:mm	第三角法	質量	0.4 kg	Artemide®	
<p>*本品の規格および外観は改良のため予告なしに変更する事がありますので、あらかじめご了承ください。</p>										

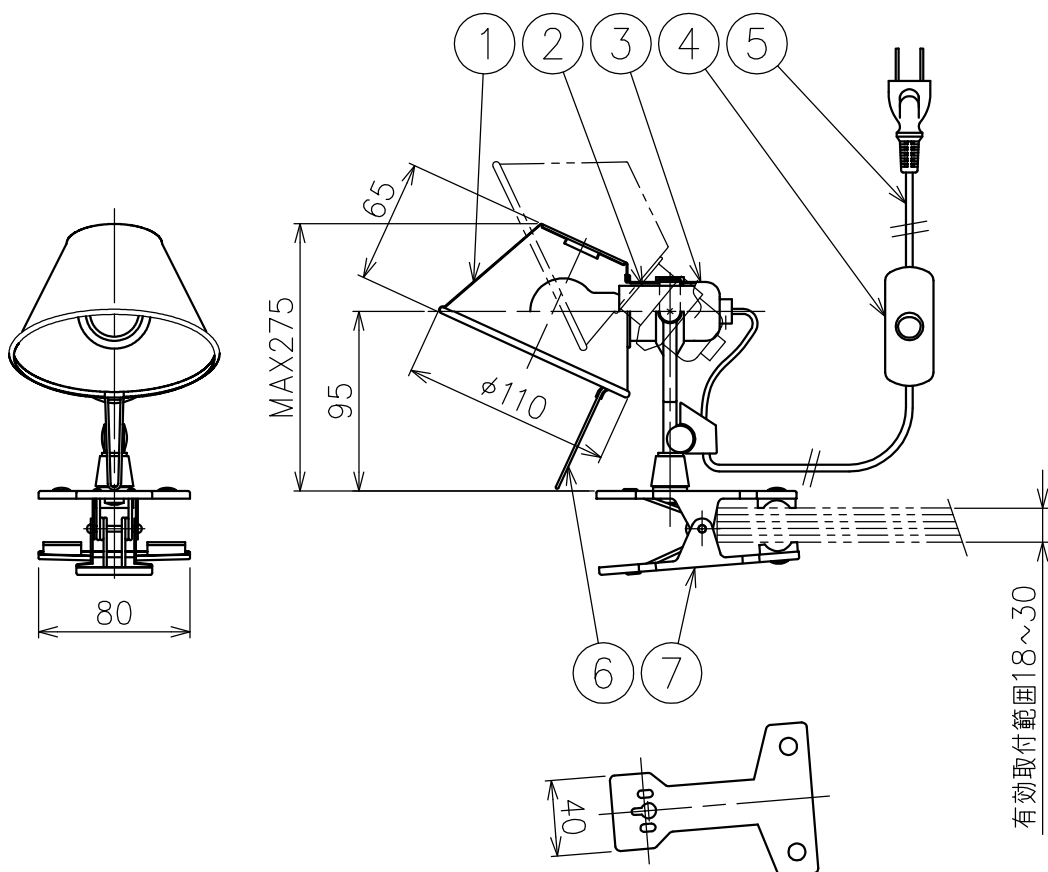
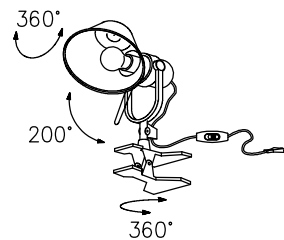


⚠ 安全上のご注意 (必ずお守りください。誤った取り扱いは落下・感電・火災の原因となります)

- ・この器具は非防水です。湿気が多い場所や屋外では使用しないでください。
- ・転倒・落下して危険が生じるおそれのある場所には設置しないでください。
- ・周囲温度の高い場所では、長時間使用しないでください。
- ・転倒した状態で使用しないでください。
- ・被照射面とは0.2m以上離して使用してください。

15				7	クリップ	鋼	1	シルバー色塗装	品番	A010843A
14				6	把手	ステンレス	1		品名	TOLOMEO MICRO PINZA
13				5	プラグ付コード	塩化ビニル	1	黒色 長さ3m	Design	Michele De Lucchi, Giancarlo Fassina
12				4	中間スイッチ	樹脂	1	黒色 125V 3A	適合光源	E17 PS35 ミニクリプトランプホワイト 40W×1
11				3	カバー	鋼	1	黄色塗装	タイプ	スタンド (クリップ固定)
10				2	ソケット	樹脂	1	E17 250V		
9				1	セード	アルミ	1	外面:黄色製粉アルマイト仕上 内面:白色塗装		
8				部番	品名	材質	数量	摘要		
				170829	単位:mm	第三角法	質量	0.4 kg	Artemide®	

*本品の規格および外観は改良のため予告なしに変更する事がありますので、あらかじめご了承ください。

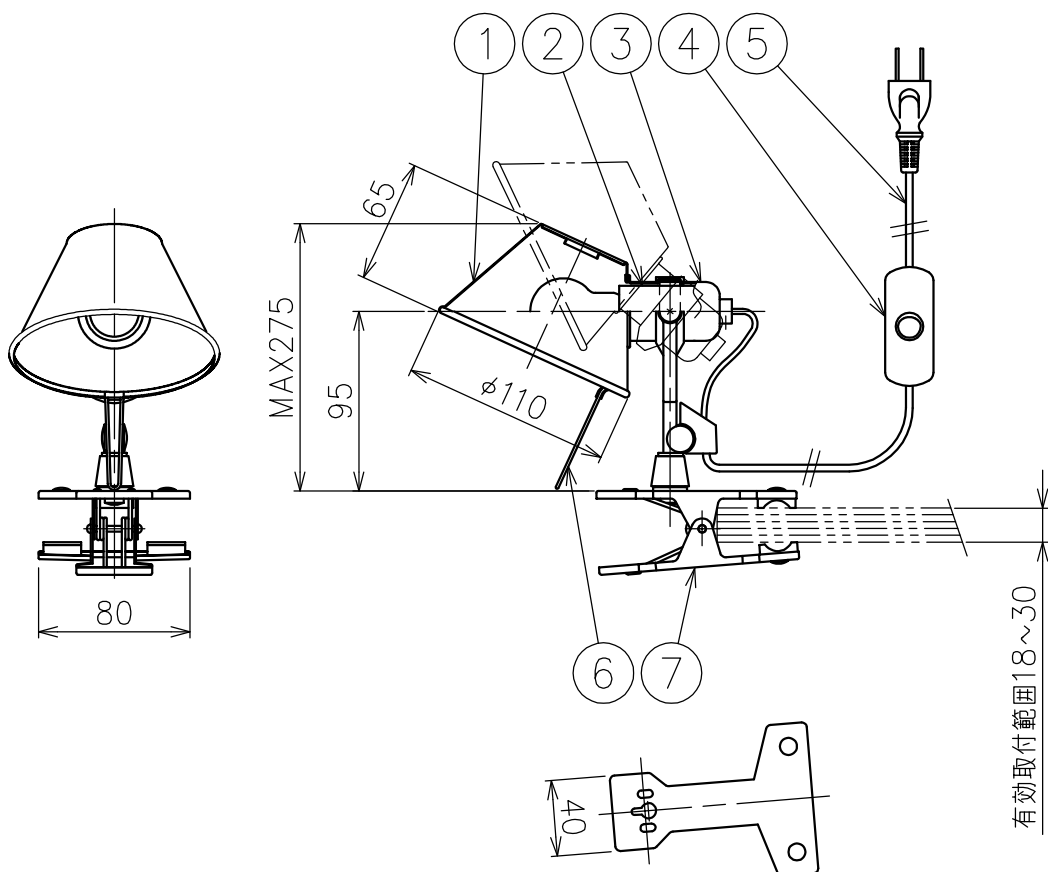
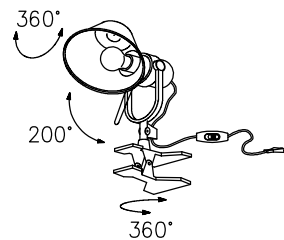


△ 安全上のご注意 (必ずお守りください。誤った取り扱いは落下・感電・火災の原因となります)

- ・この器具は非防水です。湿気が多い場所や屋外では使用しないでください。
- ・転倒・落下して危険が生じるおそれのある場所には設置しないでください。
- ・周囲温度の高い場所では、長時間使用しないでください。
- ・転倒した状態で使用しないでください。
- ・被照射面とは0.2m以上離して使用してください。

15				7	クリップ	鋼	1	シルバー色塗装	品番	A010853A
14				6	把手	ステンレス	1		品名	TOLOMEO MICRO PINZA
13				5	プラグ付コード	塩化ビニル	1	黒色 長さ3m	Design	Michele De Lucchi, Giancarlo Fassina
12				4	中間スイッチ	樹脂	1	黒色 125V 3A		
11				3	カバー	鋼	1	青色塗装	適合光源	E17 PS35 ミニクリプトランプホワイト 40W×1
10				2	ソケット	樹脂	1	E17 250V	タイプ	スタンド (クリップ固定)
9				1	セード	アルミ	1	外面: 青色製粉アルマイト仕上 内面: 白色塗装		
8				部番	品名	材質	数量	摘要	Artemide®	
				170829	単位: mm	第三角法	質量	0.4 kg		

* 本品の規格および外観は改良のため予告なしに変更する事がありますので、あらかじめご了承ください。



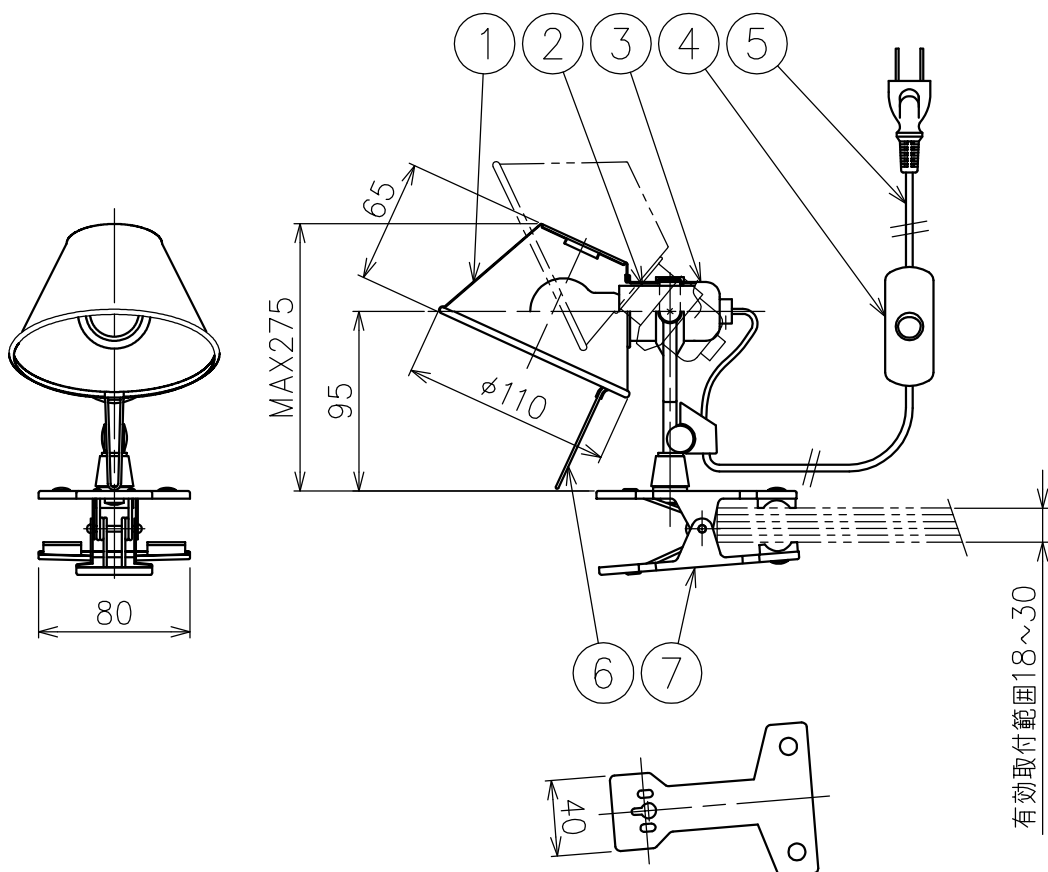
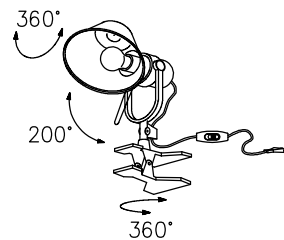
有効取付範囲18~30

△ 安全上のご注意 (必ずお守りください。誤った取り扱いは落下・感電・火災の原因となります)

- ・この器具は非防水です。湿気が多い場所や屋外では使用しないでください。
- ・転倒・落下して危険が生じるおそれのある場所には設置しないでください。
- ・周囲温度の高い場所では、長時間使用しないでください。
- ・転倒した状態で使用しないでください。
- ・被照射面とは0.2m以上離して使用してください。

15				7	クリップ	鋼	1	シルバー色塗装	品番	A010863A
14				6	把手	ステンレス	1		品名	TOLOMEO MICRO PINZA
13				5	プラグ付コード	塩化ビニル	1	黒色 長さ3m	Design	Michele De Lucchi, Giancarlo Fassina
12				4	中間スイッチ	樹脂	1	黒色 125V 3A	適合光源	E17 PS35 ミニクリプトランプホワイト 40Wx1
11				3	カバー	鋼	1	オレンジ色塗装	タイプ	スタンド (クリップ固定)
10				2	ソケット	樹脂	1	E17 250V		
9				1	セード	アルミ	1	外面:オレンジ色樹脂アルミマイト仕上 内面:白色塗装		
8				部番	品名	材質	数量	摘要	Artemide®	
				170829	単位:mm	第三角法	質量	0.4 kg		

*本品の規格および外観は改良のため予告なしに変更する事がありますので、あらかじめご了承ください。

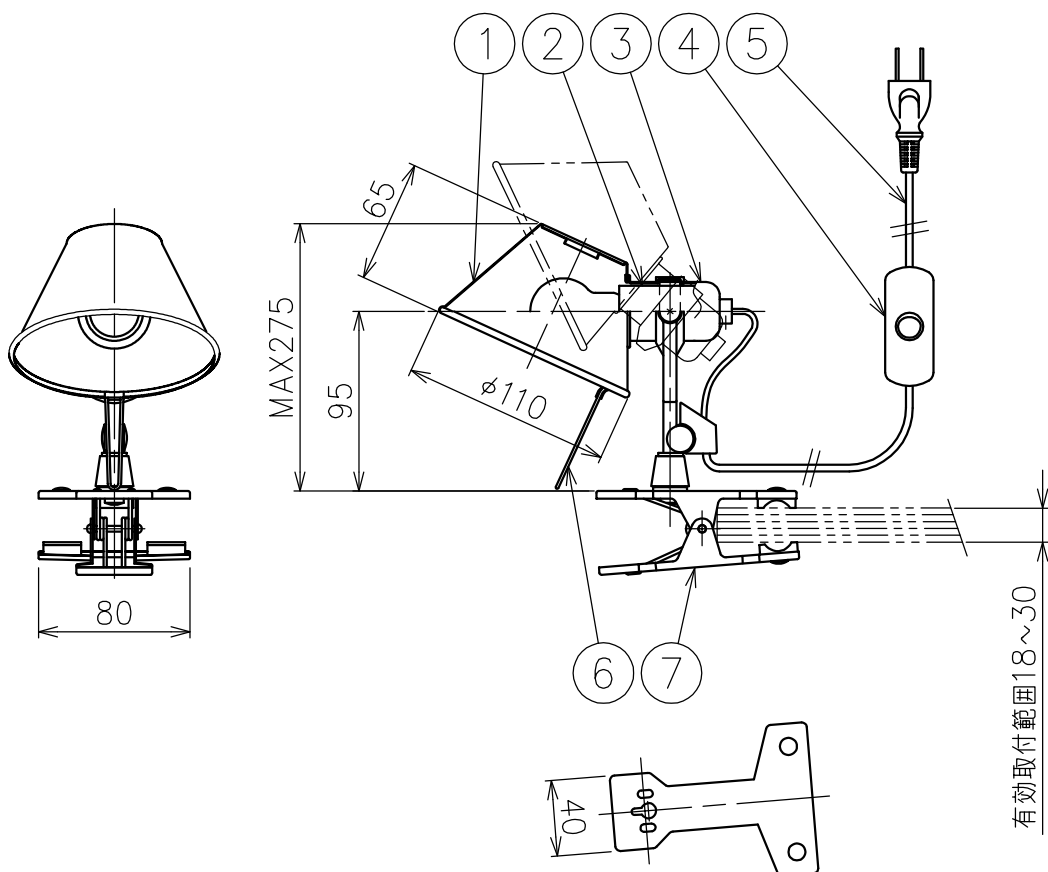
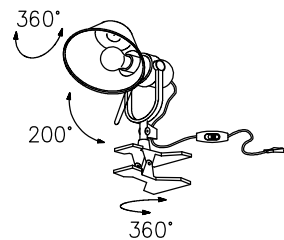


△ 安全上のご注意 (必ずお守りください。誤った取り扱いは落下・感電・火災の原因となります)

- ・この器具は非防水です。湿気が多い場所や屋外では使用しないでください。
- ・転倒・落下して危険が生じるおそれのある場所には設置しないでください。
- ・周囲温度の高い場所では、長時間使用しないでください。
- ・転倒した状態で使用しないでください。
- ・被照射面とは0.2m以上離して使用してください。

15				7	クリップ	鋼	1	シルバー色塗装	品番	A010873A
14				6	把手	ステンレス	1		品名	TOLOMEO MICRO PINZA
13				5	プラグ付コード	塩化ビニル	1	黒色 長さ3m	Design	Michele De Lucchi, Giancarlo Fassina
12				4	中間スイッチ	樹脂	1	黒色 125V 3A	適合光源	E17 PS35 ミニクリプトランプホワイト 40W×1
11				3	カバー	鋼	1	ターコイズ色塗装	タイプ	スタンド (クリップ固定)
10				2	ソケット	樹脂	1	E17 250V		
9				1	セード	アルミ	1	外面:ターコイズ色樹脂アルミマイト仕上 内面:白色塗装		
8				部番	品名	材質	数量	摘要	Artemide®	
				170829	単位:mm	第三角法	質量	0.4 kg		

* 本品の規格および外観は改良のため予告なしに変更する事がありますので、あらかじめご了承ください。

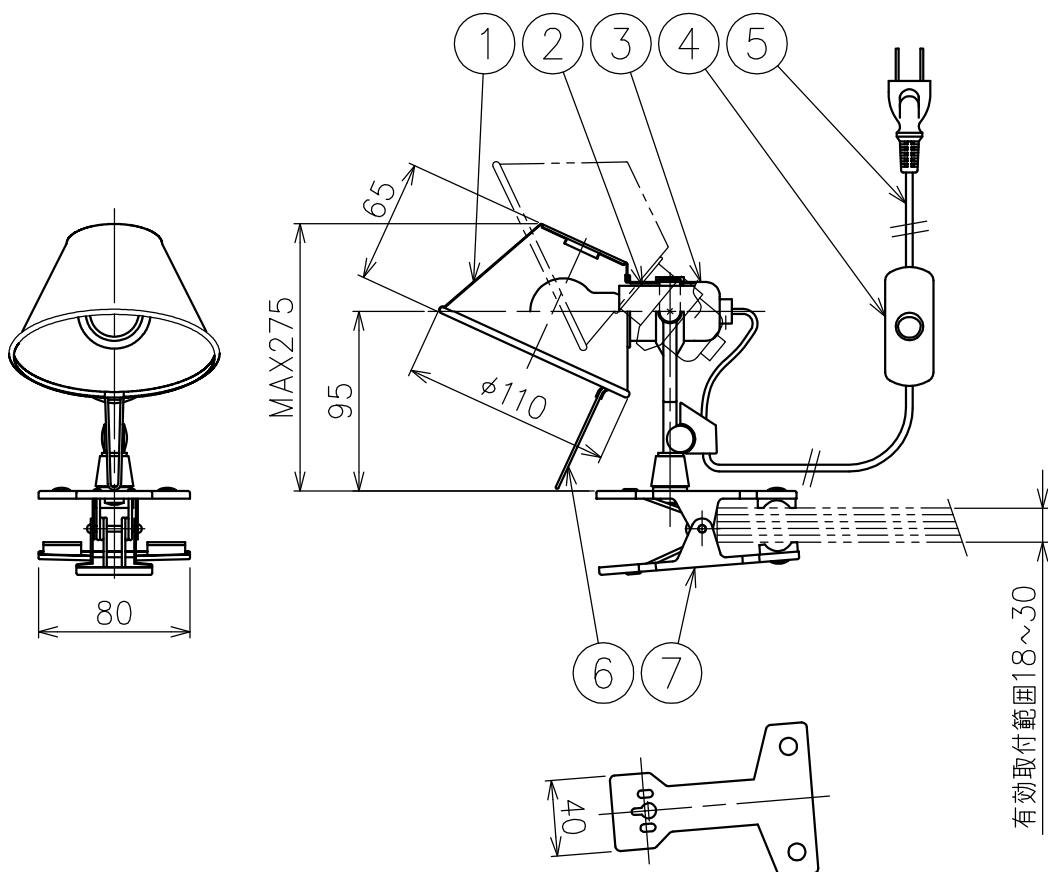
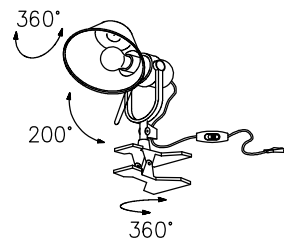


△ 安全上のご注意 (必ずお守りください。誤った取り扱いは落下・感電・火災の原因となります)

- ・この器具は非防水です。湿気が多い場所や屋外では使用しないでください。
- ・転倒・落下して危険が生じるおそれのある場所には設置しないでください。
- ・周囲温度の高い場所では、長時間使用しないでください。
- ・転倒した状態で使用しないでください。
- ・被照射面とは0.2m以上離して使用してください。

15				7	クリップ	鋼	1	シルバー色塗装	品番	A010883A
14				6	把手	ステンレス	1		品名	TOLOMEO MICRO PINZA
13				5	プラグ付コード	塩化ビニル	1	黒色 長さ3m	Design	Michele De Lucchi, Giancarlo Fassina
12				4	中間スイッチ	樹脂	1	黒色 125V 3A		
11				3	カバー	鋼	1	緑色塗装	適合光源	E17 PS35 ミニクリプトランプホワイト 40W×1
10				2	ソケット	樹脂	1	E17 250V	タイプ	スタンド (クリップ固定)
9				1	セード	アルミ	1	外面: 緑色樹脂アルマイト仕上 内面: 白色塗装		
8				部番	品名	材質	数量	摘要		
				170829	単位: mm	第三角法	質量	0.4 kg	Artemide®	

* 本品の規格および外観は改良のため予告なしに変更する事がありますので、あらかじめご了承ください。



△ 安全上のご注意 (必ずお守りください。誤った取り扱いは落下・感電・火災の原因となります)

- ・この器具は非防水です。湿気が多い場所や屋外では使用しないでください。
- ・転倒・落下して危険が生じるおそれのある場所には設置しないでください。
- ・周囲温度の高い場所では、長時間使用しないでください。
- ・転倒した状態で使用しないでください。
- ・被照射面とは0.2m以上離して使用してください。

15				7	クリップ	鋼	1	シルバー色塗装	品番	A010893A
14				6	把手	ステンレス	1		品名	TOLOMEO MICRO PINZA
13				5	プラグ付コード	塩化ビニル	1	黒色 長さ3m	Design	Michele De Lucchi, Giancarlo Fassina
12				4	中間スイッチ	樹脂	1	黒色 125V 3A	適合光源	E17 PS35 ミニクリプトランプホワイト 40W×1
11				3	カバー	鋼	1	ブロンズ色塗装	タイプ	スタンド (クリップ固定)
10				2	ソケット	樹脂	1	E17 250V		
9				1	セード	アルミ	1	外面:ブロンズ色樹脂アルミイト仕上 内面:白色塗装		
8				部番	品名	材質	数量	摘要	Artemide®	
				170829	単位:mm	第三角法	質量	0.4 kg		

*本品の規格および外観は改良のため予告なしに変更する事がありますので、あらかじめご了承ください。