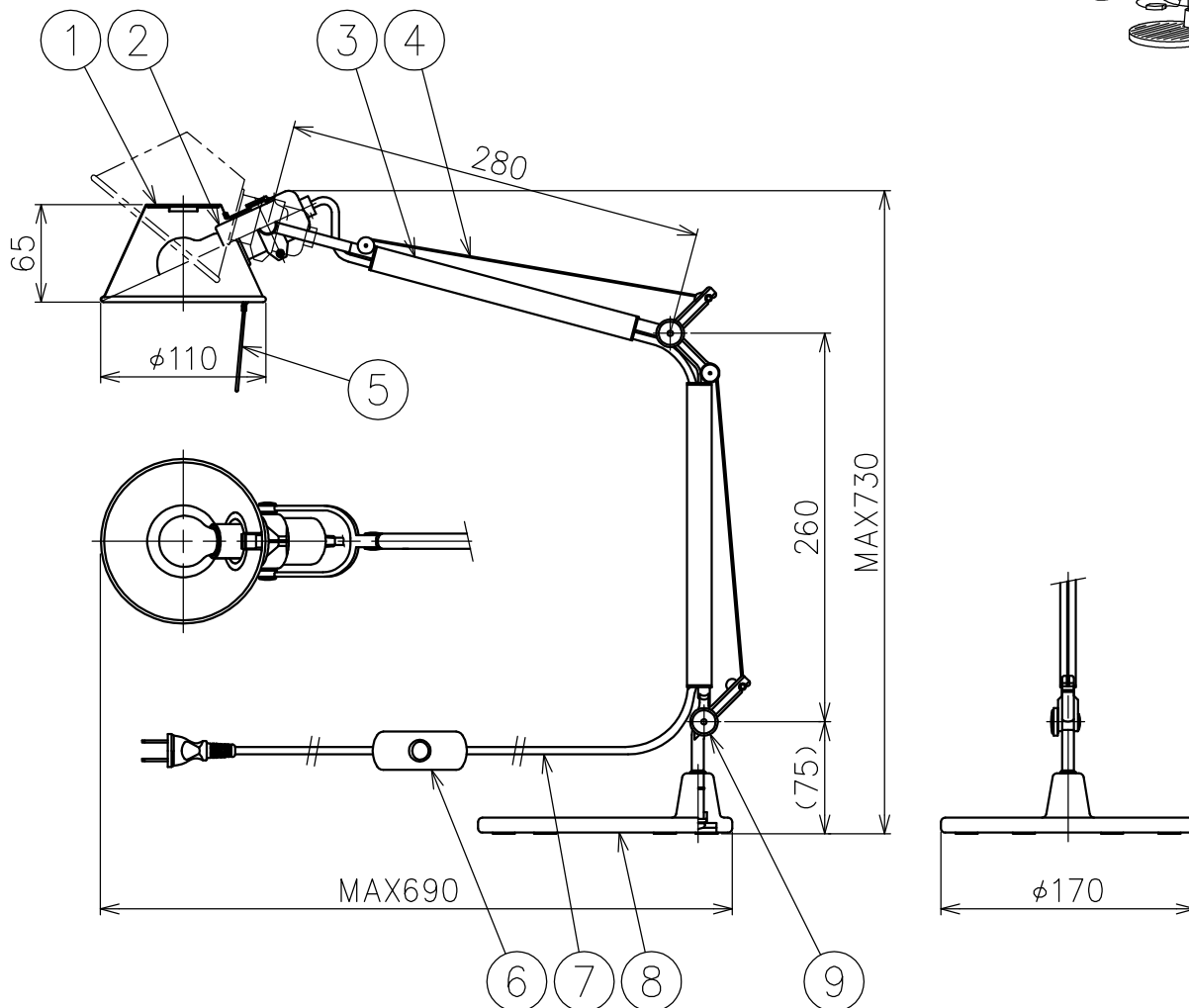
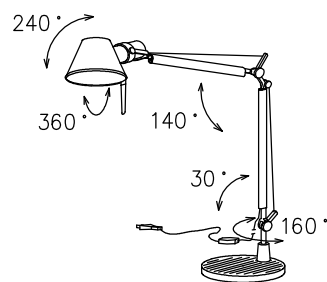


⚠ 安全上のご注意 (必ずお守りください。誤った取り扱いには落下・感電・火災の原因となります)

- ・この器具は非防水です。湿気が多い場所や屋外では使用しないでください。
- ・転倒・落下して危険が生じるおそれのある場所には設置しないでください。
- ・周囲温度の高い場所では、長時間使用しないでください。
- ・転倒した状態で使用しないでください。
- ・被照射面とは0.2m以上離して使用してください。

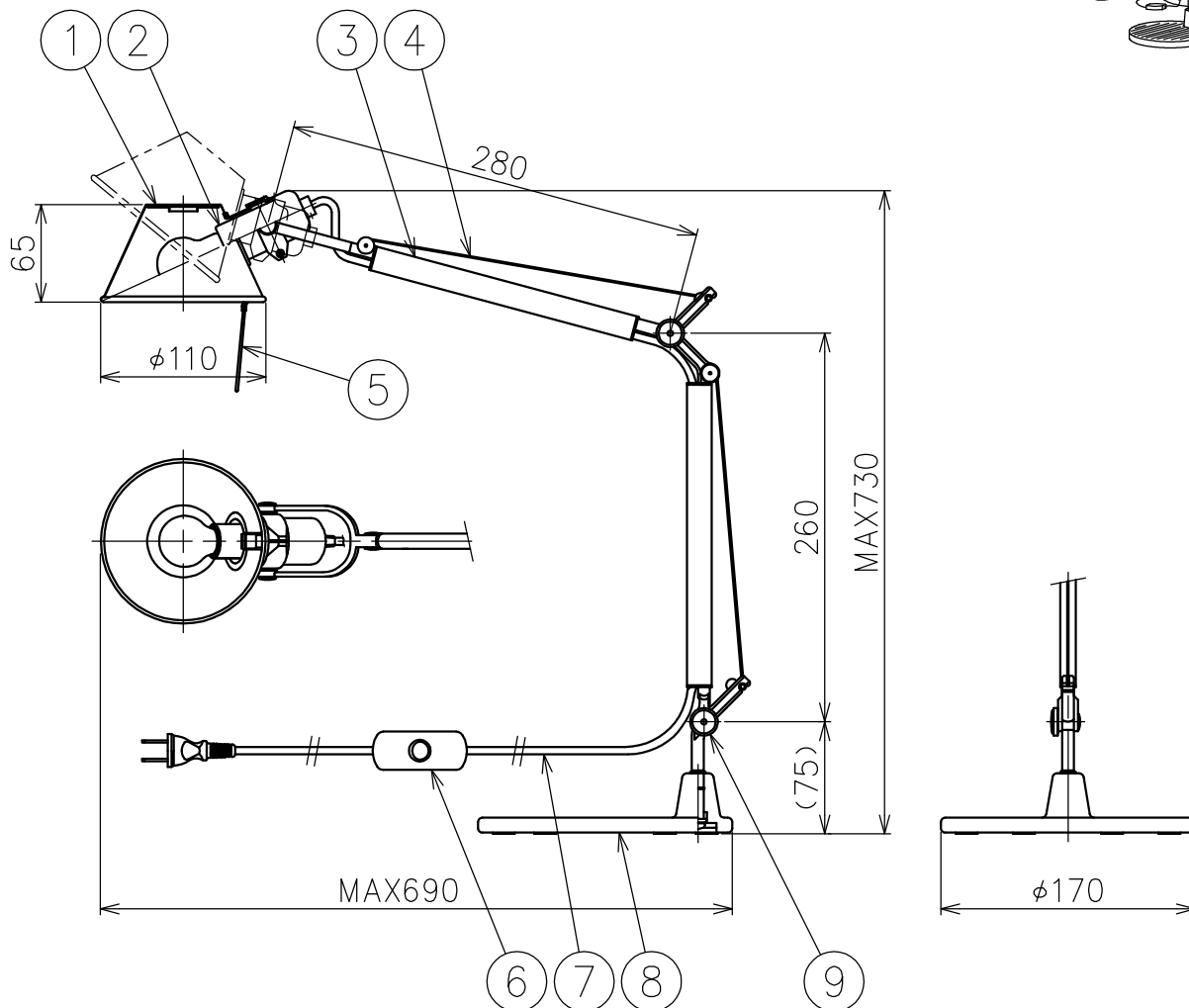
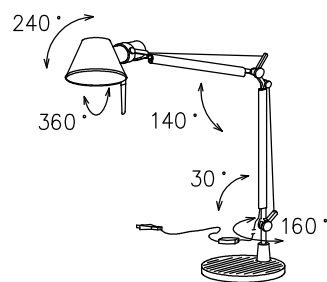
15				7	プラグ付コード	塩化ビニル	1	黒色 2.8m	品番	A011803A	
14				6	中間スイッチ	樹脂	1	黒色 125V 3A	品名	TOLOMEO MICRO	
13				5	把手	ステンレス	1				
12				4	ワイヤー	ステンレス	2	φ0.8	Design	Michele De Lucchi, Giancarlo Fassina	
11				3	アーム	アルミ	2	シルバー色アルマイト仕上	適合光源	E17 PS35 ミニクリプトランプ ホワイト 40W×1	
10				2	ソケット	樹脂	1	E17 250V			
9	調整ナット	アルミ	2	アルマイト仕上	1	セード	アルミ	1	シルバー色アルマイト仕上	タイプ	テーブルスタンド
8	ベース	アルミ/鋼	1	シルバー色アルマイト仕上	部番	品名	材質	数量	摘要		
					170823	単位: mm	第三角法	質量	1.7 kg		



⚠ 安全上のご注意 (必ずお守りください。誤った取り扱いには落下・感電・火災の原因となります)

- ・この器具は非防水です。湿気が多い場所や屋外では使用しないでください。
- ・転倒・落下して危険が生じるおそれのある場所には設置しないでください。
- ・周囲温度の高い場所では、長時間使用しないでください。
- ・転倒した状態で使用しないでください。
- ・被照射面とは0.2m以上離して使用してください。

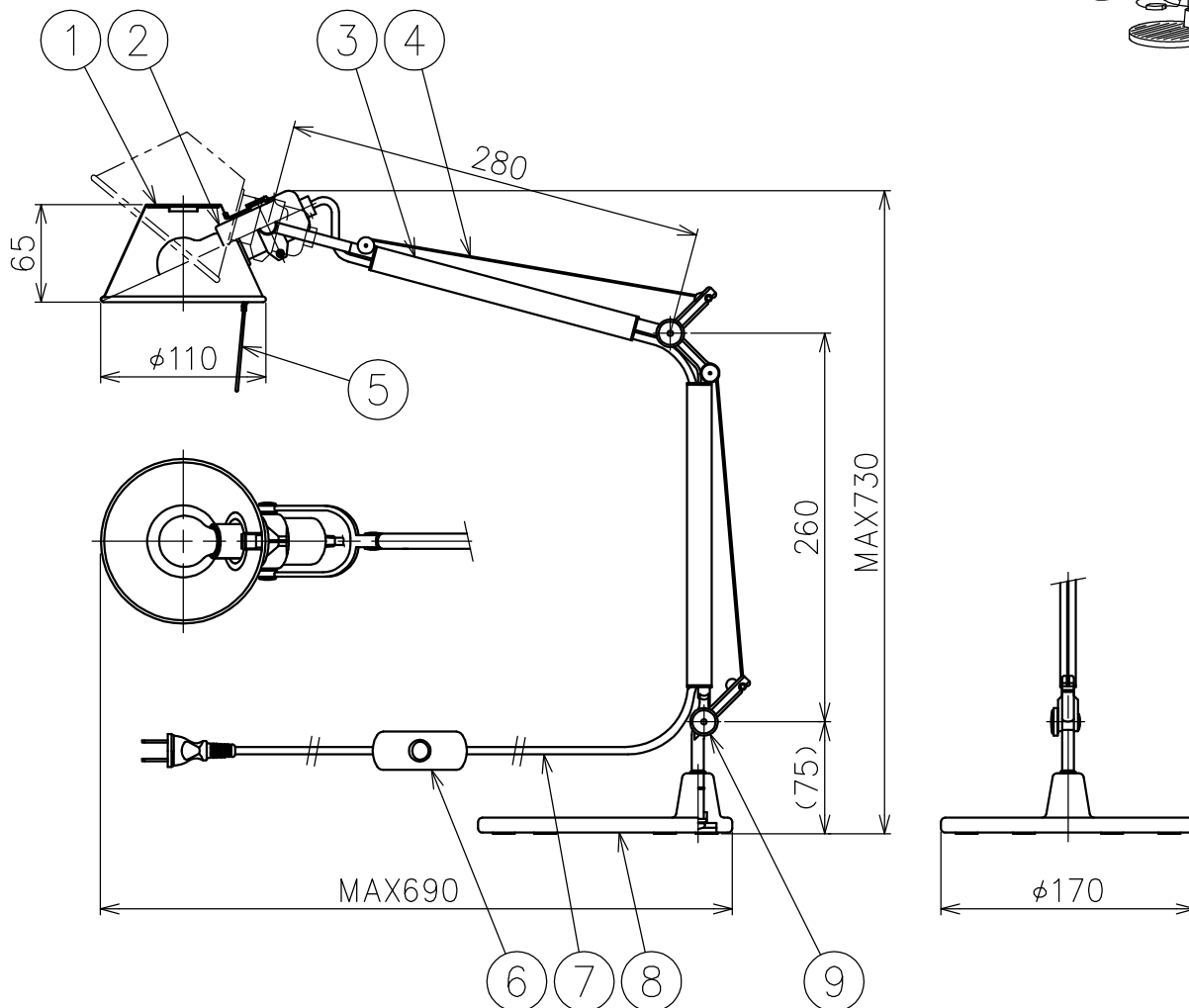
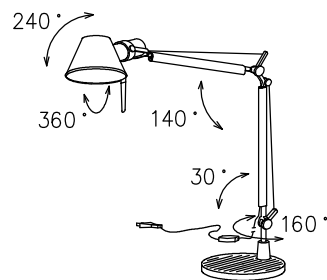
15				7	プラグ付コード	塩化ビニル	1	黒色 2.8m	品番	A011813A
14				6	中間スイッチ	樹脂	1	黒色 125V 3A	品名	TOLOMEO MICRO
13				5	把手	ステンレス	1			
12				4	ワイヤー	ステンレス	2	φ0.8	Design	Michele De Lucchi, Giancarlo Fassina
11				3	アーム	アルミ	2	赤色アルマイト仕上	適合光源	E17 PS35 ミニクリプトランプ ホワイト 40W×1
10				2	ソケット	樹脂	1	E17 250V		
9	調整ナット	アルミ	2	アルマイト仕上	1	セード	アルミ	1	タイプ	テーブルスタンド
8	ベース	アルミ/鋼	1	赤色アルマイト仕上	部番	品名	材質	数量	摘要	
					170823	単位:mm	第三角法	質量	1.7 kg	



⚠ 安全上のご注意 (必ずお守りください。誤った取り扱いには落下・感電・火災の原因となります)

- ・この器具は非防水です。湿気が多い場所や屋外では使用しないでください。
- ・転倒・落下して危険が生じるおそれのある場所には設置しないでください。
- ・周囲温度の高い場所では、長時間使用しないでください。
- ・転倒した状態で使用しないでください。
- ・被照射面とは0.2m以上離して使用してください。

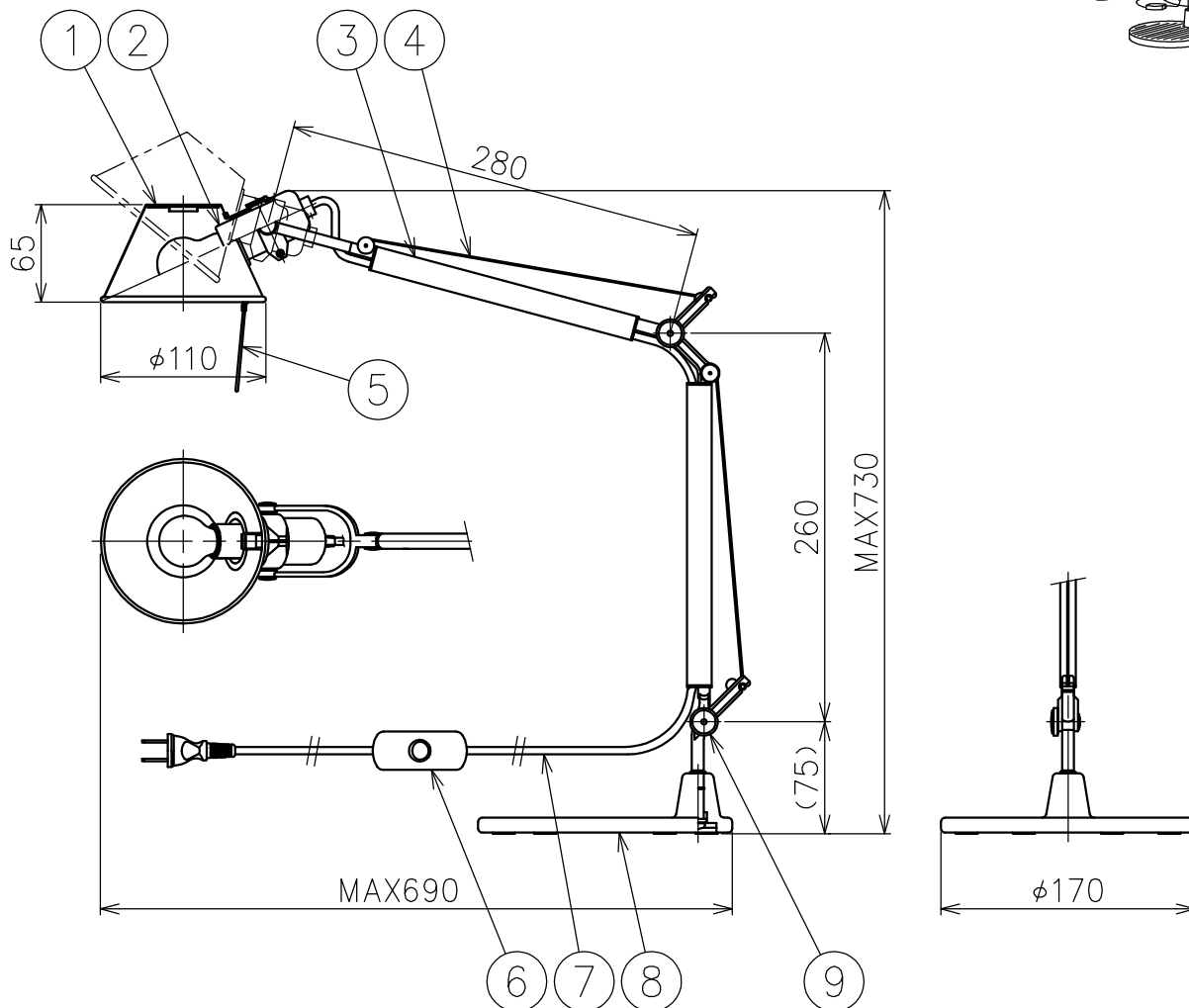
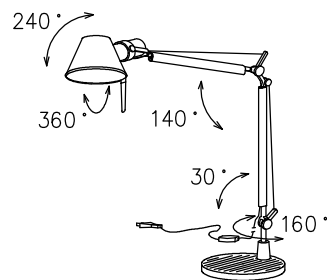
15				7	プラグ付コード	塩化ビニル	1	黒色 2.8m	品番	A011823A
14				6	中間スイッチ	樹脂	1	黒色 125V 3A	品名	TOLOMEO MICRO
13				5	把手	ステンレス	1			Design
12				4	ワイヤー	ステンレス	2	φ0.8	適合光源	E17 PS35 ミニクリプトランプ ホワイト 40W×1
11				3	アーム	アルミ	2	グレーアルマイト仕上		タイプ
10				2	ソケット	樹脂	1	E17 250V		
9	調整ナット	アルミ	2	アルマイト仕上	1	セード	アルミ	1	外蓋: グレー樹脂アルマイト仕上 内蓋: 白色塗装	
8	ベース	アルミ/鋼	1	グレーアルマイト仕上	部番	品名	材質	数量	摘要	
					170823	単位: mm	第三角法	質量	1.7 kg	



⚠ 安全上のご注意 (必ずお守りください。誤った取り扱いには落下・感電・火災の原因となります)

- ・この器具は非防水です。湿気が多い場所や屋外では使用しないでください。
- ・転倒・落下して危険が生じるおそれのある場所には設置しないでください。
- ・周囲温度の高い場所では、長時間使用しないでください。
- ・転倒した状態で使用しないでください。
- ・被照射面とは0.2m以上離して使用してください。

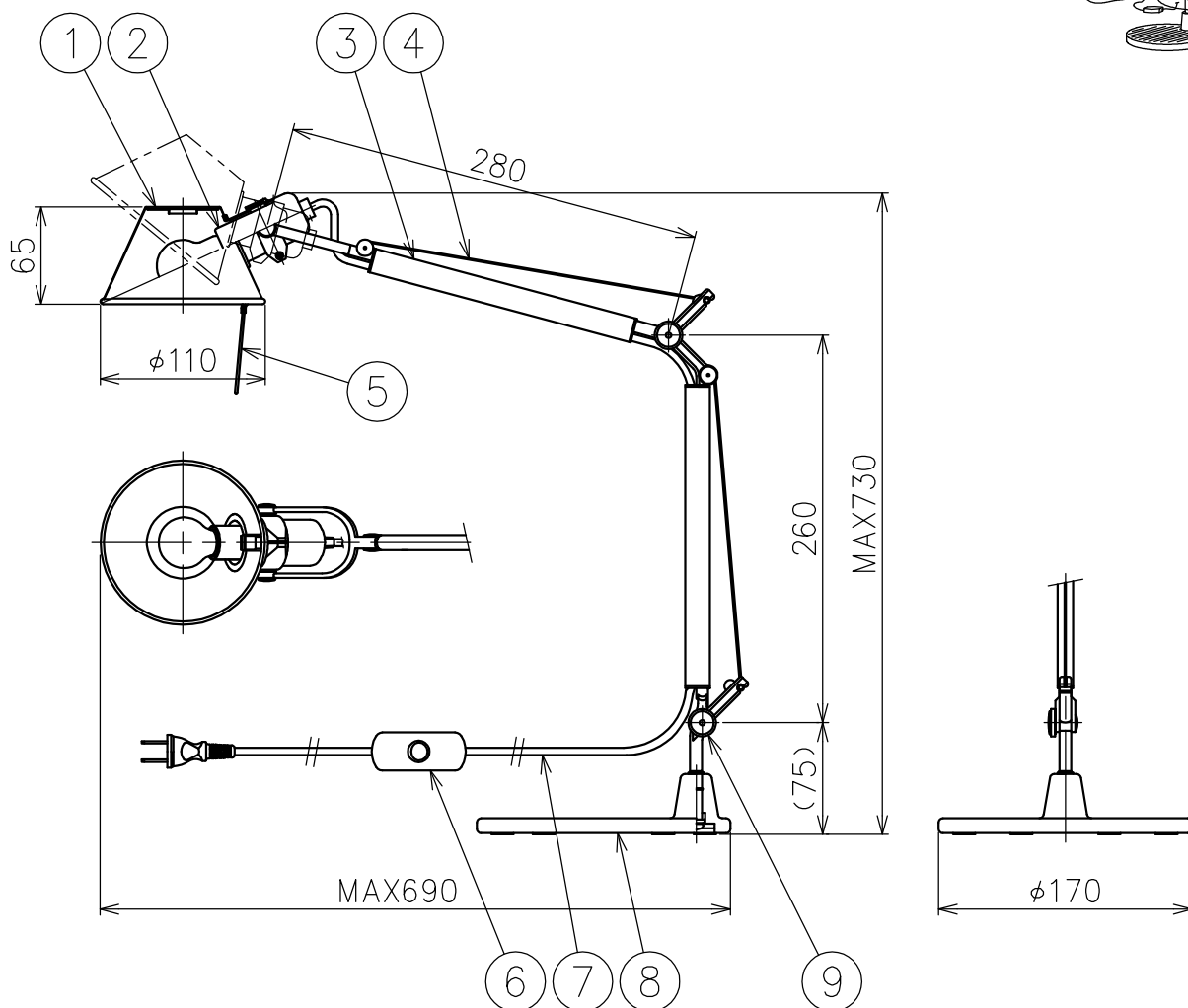
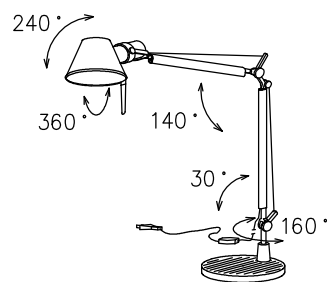
15				7	プラグ付コード	塩化ビニル	1	黒色 2.8m	品番	A011843A
14				6	中間スイッチ	樹脂	1	黒色 125V 3A	品名	TOLOMEO MICRO
13				5	把手	ステンレス	1			Design
12				4	ワイヤー	ステンレス	2	φ0.8	適合光源	E17 PS35 ミニクリプトランプ ホワイト 40W×1
11				3	アーム	アルミ	2	黄色アルマイト仕上		タイプ
10				2	ソケット	樹脂	1	E17 250V		
9	調整ナット	アルミ	2	アルマイト仕上	1	セード	アルミ	1	外面：黄色樹脂アルマイト仕上 内面：白色塗装	
8	ベース	アルミ/鋼	1	黄色アルマイト仕上	部番	品名	材質	数量	摘要	
					170823	単位：mm	第三角法	質量	1.7 kg	



⚠ 安全上のご注意 (必ずお守りください。誤った取り扱いには落下・感電・火災の原因となります)

- ・この器具は非防水です。湿気が多い場所や屋外では使用しないでください。
- ・転倒・落下して危険が生じるおそれのある場所には設置しないでください。
- ・周囲温度の高い場所では、長時間使用しないでください。
- ・転倒した状態で使用しないでください。
- ・被照射面とは0.2m以上離して使用してください。

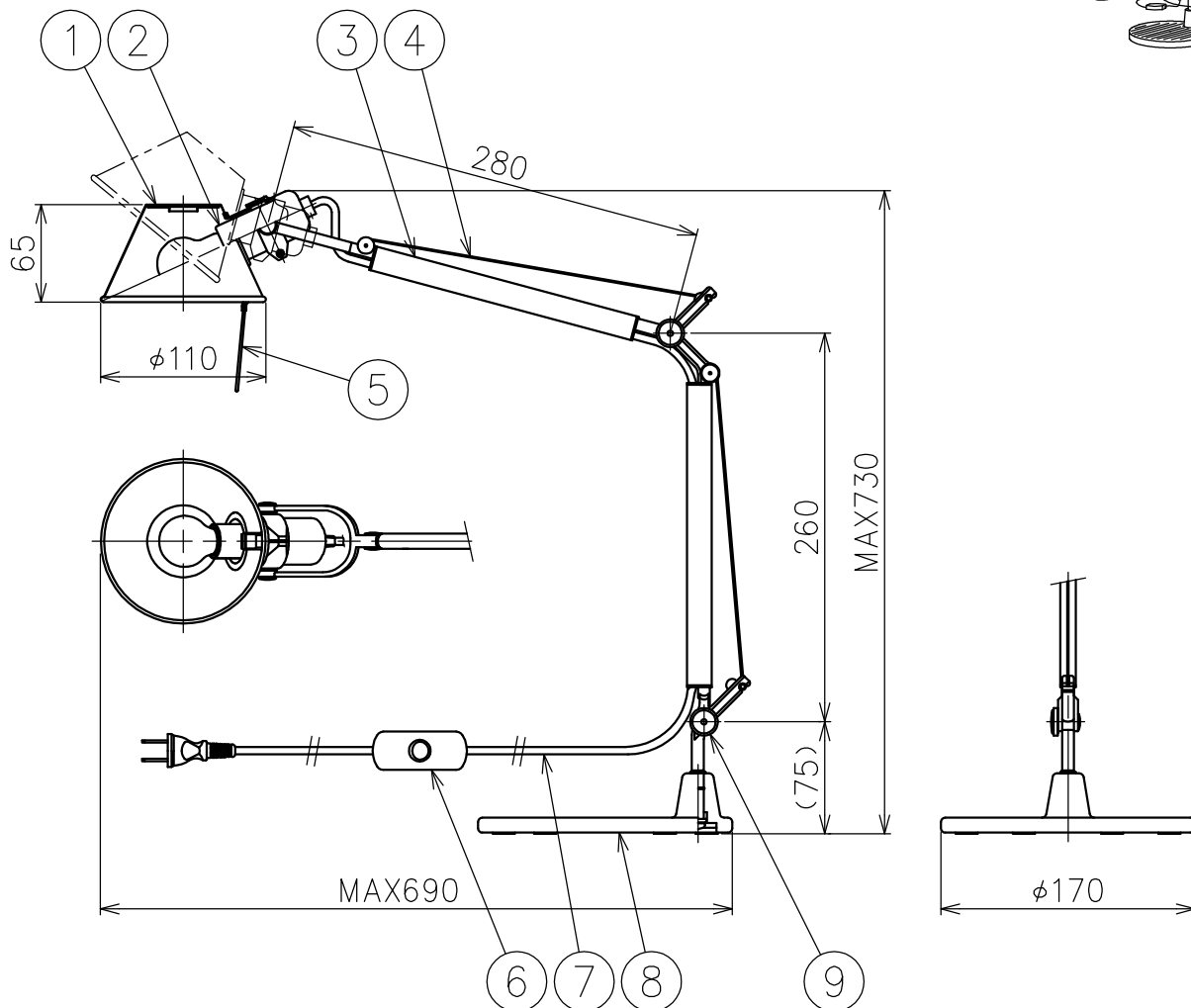
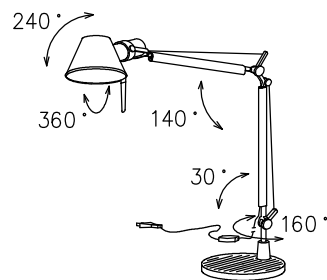
15				7	プラグ付コード	塩化ビニル	1	黒色 2.8m	品番	A011853A
14				6	中間スイッチ	樹脂	1	黒色 125V 3A	品名	TOLOMEO MICRO
13				5	把手	ステンレス	1			
12				4	ワイヤー	ステンレス	2	φ0.8	Design	Michele De Lucchi, Giancarlo Piretti
11				3	アーム	アルミ	2	青色アルマイト仕上	適合光源	E17 PS35 ミニクリプトランプ ホワイト 40W×1
10				2	ソケット	樹脂	1	E17 250V		
9	調整ナット	アルミ	2	アルマイト仕上	1	セード	アルミ	1	タイプ	テーブルスタンド
8	ベース	アルミ/鋼	1	青色アルマイト仕上	部番	品名	材質	数量	摘要	
					170823	単位: mm	第三角法	質量	1.7 kg	



⚠ 安全上のご注意 (必ずお守りください。誤った取り扱いには落下・感電・火災の原因となります)

- ・この器具は非防水です。湿気が多い場所や屋外では使用しないでください。
- ・転倒・落下して危険が生じるおそれのある場所には設置しないでください。
- ・周囲温度の高い場所では、長時間使用しないでください。
- ・転倒した状態で使用しないでください。
- ・被照射面とは0.2m以上離して使用してください。

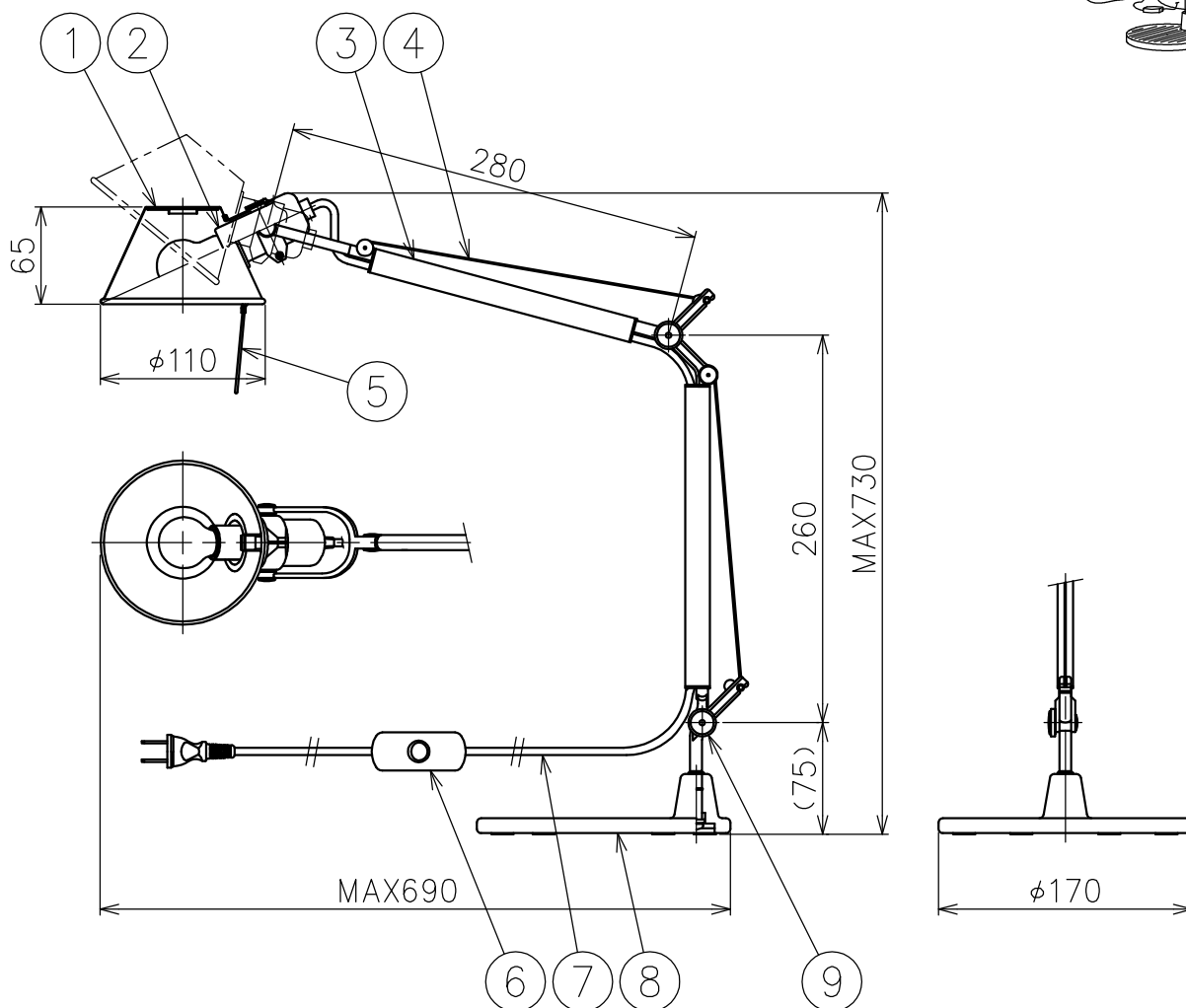
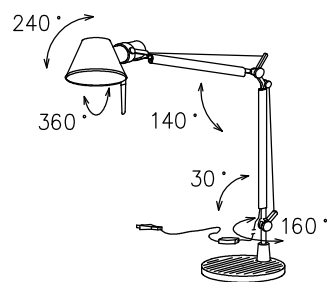
15				7	プラグ付コード	塩化ビニル	1	黒色 2.8m	品番	A011863A
14				6	中間スイッチ	樹脂	1	黒色 125V 3A	品名	TOLOMEO MICRO
13				5	把手	ステンレス	1			Design
12				4	ワイヤー	ステンレス	2	φ0.8	適合光源	E17 PS35 ミニクリプトランプ ホワイト 40W×1
11				3	アーム	アルミ	2	オレンジ色アルマイト仕上		タイプ
10				2	ソケット	樹脂	1	E17 250V		
9	調整ナット	アルミ	2	アルマイト仕上	1	セード	アルミ	1	外面:オレンジ色樹脂アルマイト仕上 内面:白色塗装	
8	ベース	アルミ/鋼	1	オレンジ色アルマイト仕上	部番	品名	材質	数量	摘要	
					170823	単位:mm	第三角法	質量	1.7 kg	



⚠ 安全上のご注意 (必ずお守りください。誤った取り扱いには落下・感電・火災の原因となります)

- ・この器具は非防水です。湿気が多い場所や屋外では使用しないでください。
- ・転倒・落下して危険が生じるおそれのある場所には設置しないでください。
- ・周囲温度の高い場所では、長時間使用しないでください。
- ・転倒した状態で使用しないでください。
- ・被照射面とは0.2m以上離して使用してください。

15				7	プラグ付コード	塩化ビニル	1	黒色 2.8m	品番	A011873A
14				6	中間スイッチ	樹脂	1	黒色 125V 3A	品名	TOLOMEO MICRO
13				5	把手	ステンレス	1			Design
12				4	ワイヤー	ステンレス	2	φ0.8	適合光源	E17 PS35 ミニクリプトランプ ホワイト 40W×1
11				3	アーム	アルミ	2	ターコイズ色アルマイト仕上		タイプ
10				2	ソケット	樹脂	1	E17 250V		
9	調整ナット	アルミ	2	アルマイト仕上	1	セード	アルミ	1	外蓋:ターコイズ色樹脂アルマイト仕上 内蓋:白色塗装	
8	ベース	アルミ/鋼	1	ターコイズ色アルマイト仕上	部番	品名	材質	数量	摘要	
					170823	単位:mm	第三角法	質量	1.7 kg	

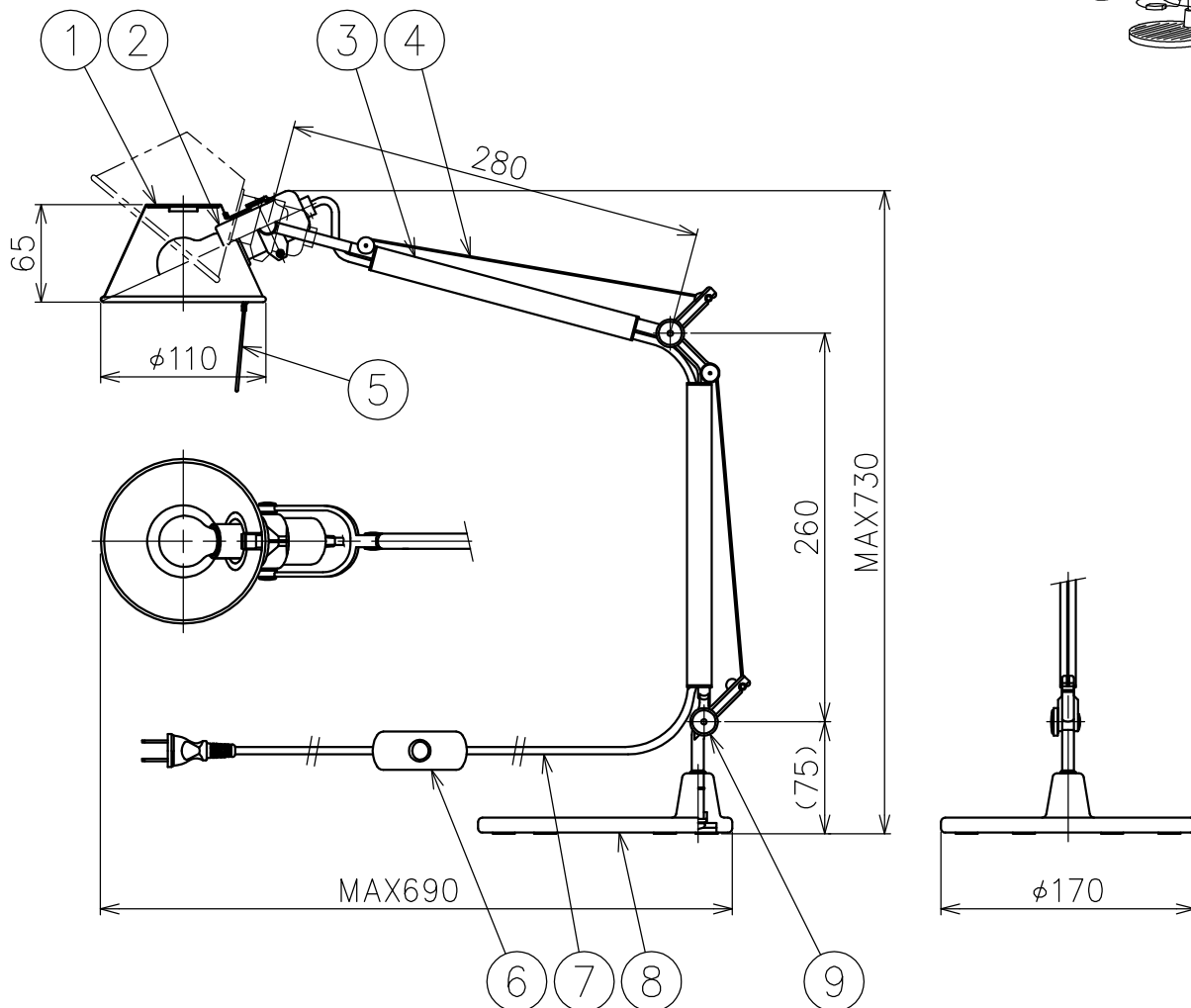
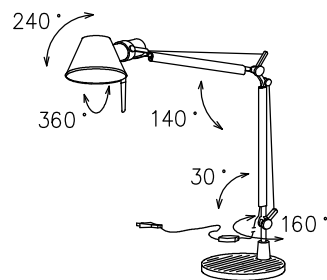


⚠ 安全上のご注意 (必ずお守りください。誤った取り扱いには落下・感電・火災の原因となります)

- ・この器具は非防水です。湿気が多い場所や屋外では使用しないでください。
- ・転倒・落下して危険が生じるおそれのある場所には設置しないでください。
- ・周囲温度の高い場所では、長時間使用しないでください。
- ・転倒した状態で使用しないでください。
- ・被照射面とは0.2m以上離して使用してください。

15				7	プラグ付コード	塩化ビニル	1	黒色 2.8m	品番	A011883A
14				6	中間スイッチ	樹脂	1	黒色 125V 3A	品名	TOLOMEO MICRO
13				5	把手	ステンレス	1			
12				4	ワイヤー	ステンレス	2	φ0.8	Design	Michele De Lucchi, Giancarlo Fassina
11				3	アーム	アルミ	2	緑色アルマイト仕上	適合光源	E17 PS35 ミニクリプトランプ ホワイト 40W×1
10				2	ソケット	樹脂	1	E17 250V		
9	調整ナット	アルミ	2	アルマイト仕上	1	セード	アルミ	1	タイプ	テーブルスタンド
8	ベース	アルミ/鋼	1	緑色アルマイト仕上	部番	品名	材質	数量	摘要	
					170823	単位:mm	第三角法	質量	1.7 kg	

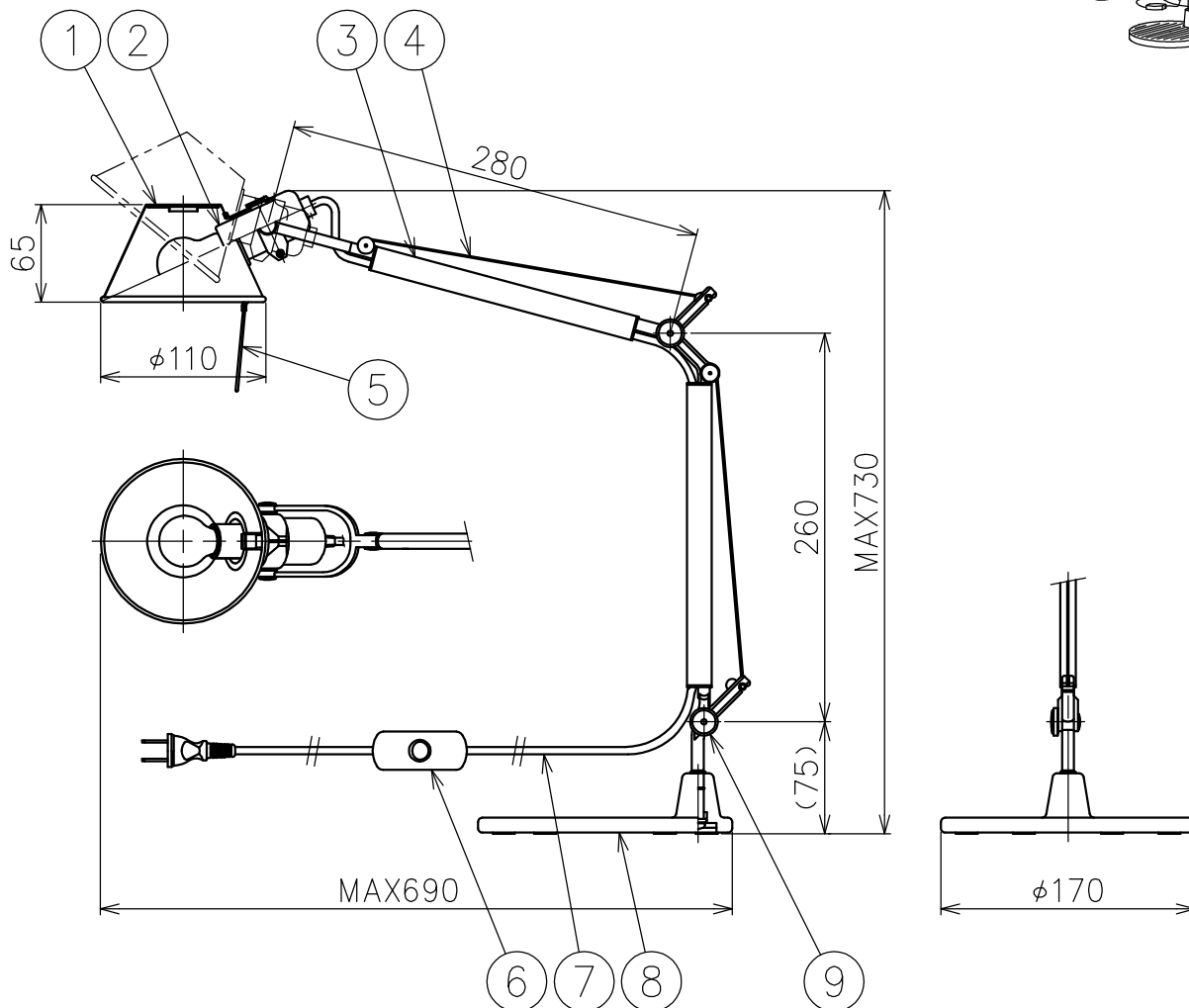
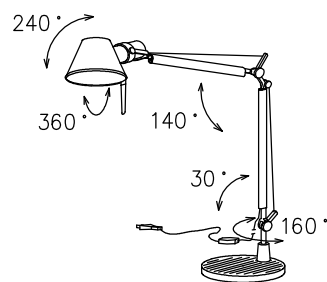




⚠ 安全上のご注意 (必ずお守りください。誤った取り扱いには落下・感電・火災の原因となります)

- ・この器具は非防水です。湿気が多い場所や屋外では使用しないでください。
- ・転倒・落下して危険が生じるおそれのある場所には設置しないでください。
- ・周囲温度の高い場所では、長時間使用しないでください。
- ・転倒した状態で使用しないでください。
- ・被照射面とは0.2m以上離して使用してください。

15				7	プラグ付コード	塩化ビニル	1	黒色 2.8m	品番	A011893A	
14				6	中間スイッチ	樹脂	1	黒色 125V 3A	品名	TOLOMEO MICRO	
13				5	把手	ステンレス	1				
12				4	ワイヤー	ステンレス	2	φ0.8	Design	Michele De Lucchi, Giancarlo Fassina	
11				3	アーム	アルミ	2	ブロンズ色アルマイト仕上	適合光源	E17 PS35 ミニクリプトランプ ホワイト 40W×1	
10				2	ソケット	樹脂	1	E17 250V			
9	調整ナット	アルミ	2	アルマイト仕上	1	セード	アルミ	1	外面:ブロンズ色樹脂アルマイト仕上 内面:白色塗装	タイプ	テーブルスタンド
8	ベース	アルミ/鋼	1	ブロンズ色アルマイト仕上	部番	品名	材質	数量	摘要		
					170823	単位:mm	第三角法	質量	1.7 kg		



⚠ 安全上のご注意 (必ずお守りください。誤った取り扱いには落下・感電・火災の原因となります)

- ・この器具は非防水です。湿気が多い場所や屋外では使用しないでください。
- ・転倒・落下して危険が生じるおそれのある場所には設置しないでください。
- ・周囲温度の高い場所では、長時間使用しないでください。
- ・転倒した状態で使用しないでください。
- ・被照射面とは0.2m以上離して使用してください。

15				7	プラグ付コード	塩化ビニル	1	黒色 2.8m	品番	0011860A
14				6	中間スイッチ	樹脂	1	黒色 125V 3A	品名	TOLOMEO MICRO
13				5	把手	ステンレス	1			
12				4	ワイヤー	ステンレス	2	φ0.8	Design	Michele De Lucchi, Giancarlo Fassina
11				3	アーム	アルミ	2	金色アルマイト仕上	適合光源	E17 PS35 ミニクリプトランプ ホワイト 40W×1
10				2	ソケット	樹脂	1	E17 250V		
9	調整ナット	アルミ	2	アルマイト仕上	1	セード	アルミ	1	タイプ	テーブルスタンド
8	ベース	アルミ/鋼	1	金色アルマイト仕上	部番	品名	材質	数量	摘要	
					170823	単位: mm	第三角法	質量	1.7 kg	