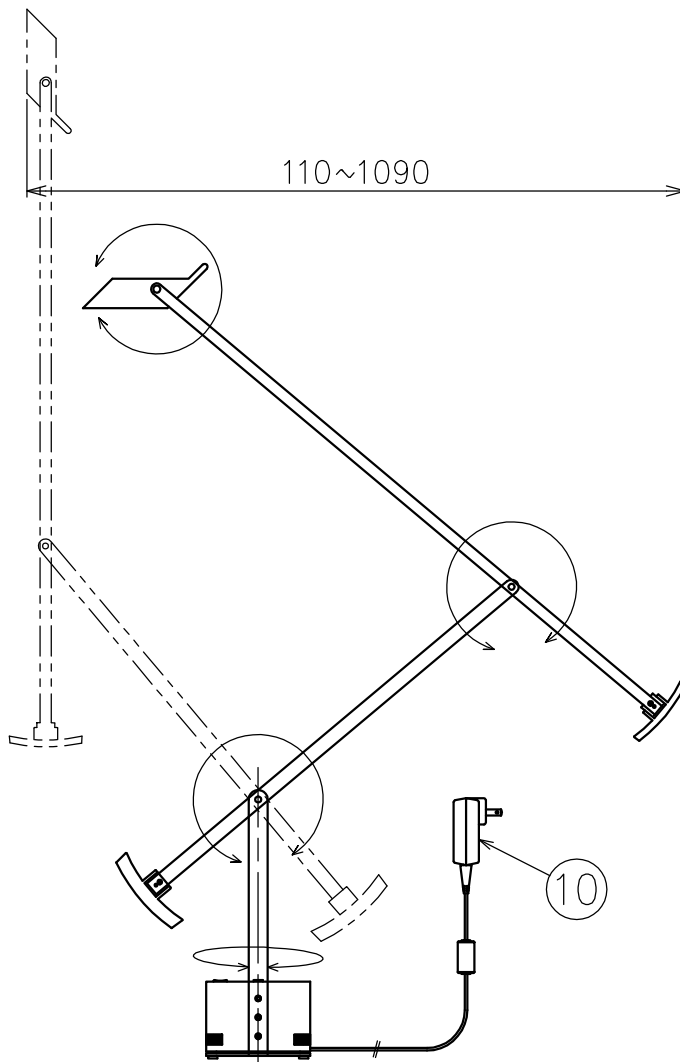
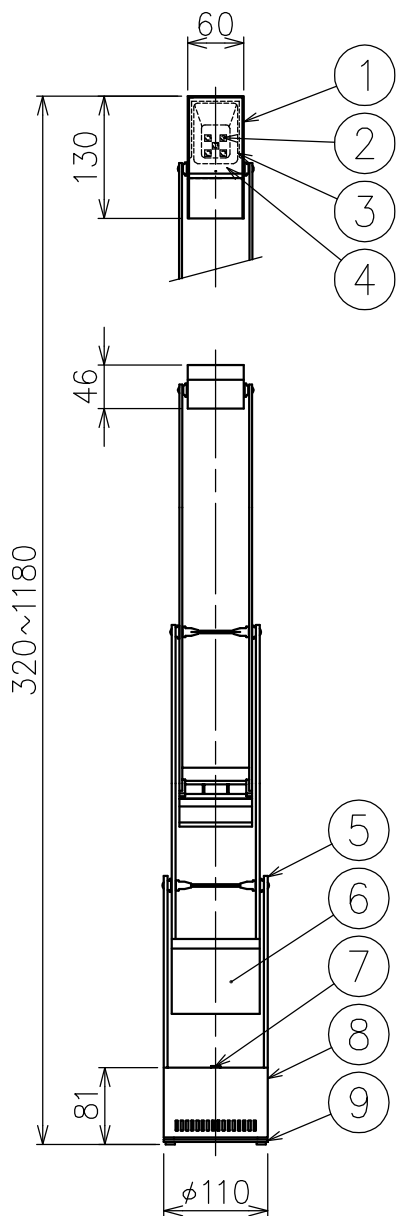
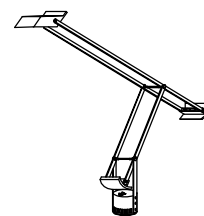


定格電圧	入力電流	消費電力
100V	0.17A	8W

⚠ 安全上のご注意 (必ずお守りください。誤った取り扱いには落下・感電・火災の原因となります)

- ・この器具は非防水です。湿気が多い場所や屋外では使用しないでください。
- ・転倒・落下して危険が生じるおそれのある場所には設置しないでください。
- ・周囲温度の高い場所では、長時間使用しないでください。
- ・転倒した状態で使用しないでください。

15				7	スイッチ	樹脂	1	調光付	品番	A009210J
14				6	ウェイト	鋼	2	黒	品名	TIZIO LED
13				5	アーム	アルミ	1組	黒	Design	Richard Sapper
12				4	灯具カバー	ガラス	1	フロスト	適合	LED電球色タイプ(交換不可) 6.8W×1
11				3	反射板	アルミ	1	梨地アルマイト仕上	光源	
10	プラグ付電源装置	樹脂	1	黒	コード長さ2.5m	2	LED	-	1	Ra90
9	ベース	樹脂	1	黒	1	灯体	樹脂	1	黒	タイプ
8	本体	樹脂	1	黒	部番	品名	材質	数量	摘要	
					230608	単位:mm	第三角法	質量	4.0 kg	

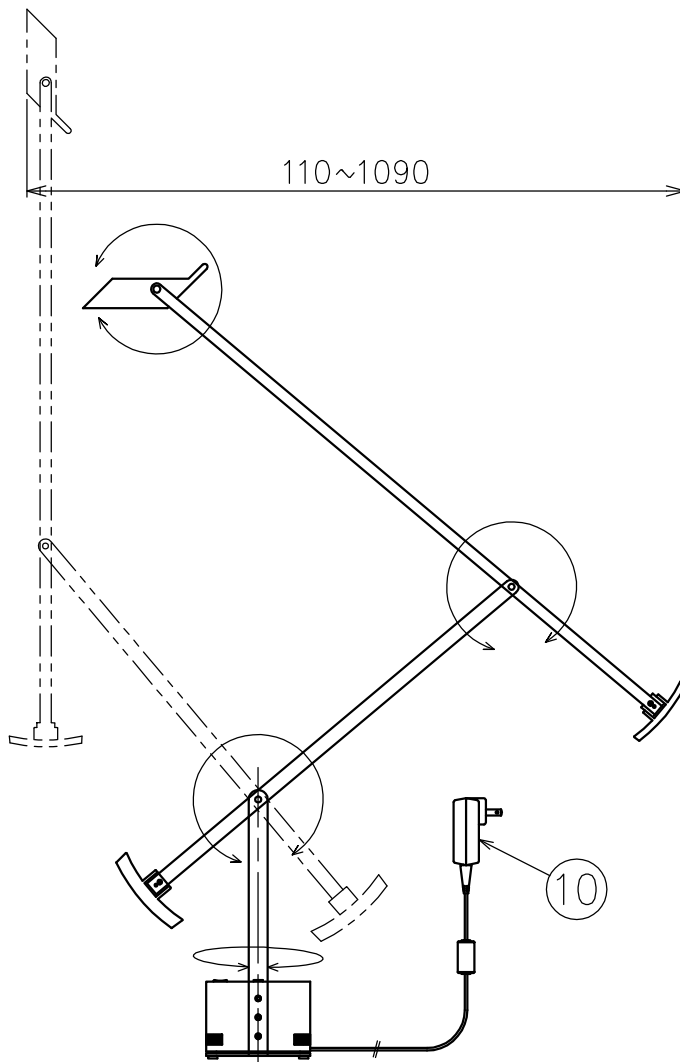
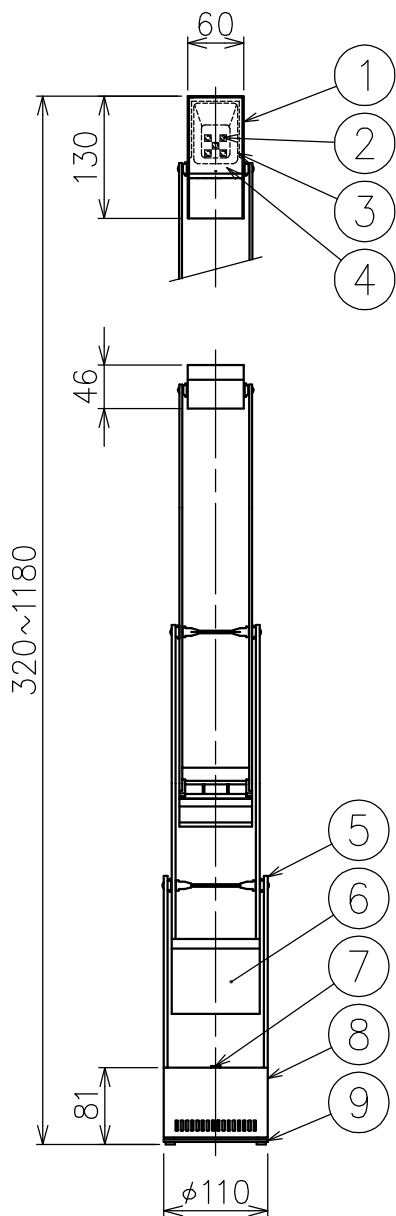
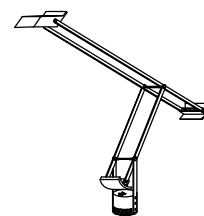


定格電圧	入力電流	消費電力
100V	0.17A	8W

⚠ 安全上のご注意 (必ずお守りください。誤った取り扱いには落下・感電・火災の原因となります)

- ・この器具は非防水です。湿気が多い場所や屋外では使用しないでください。
- ・転倒・落下して危険が生じるおそれのある場所には設置しないでください。
- ・周囲温度の高い場所では、長時間使用しないでください。
- ・転倒した状態で使用しないでください。

15				7	スイッチ	樹脂	1	調光付	品番	A009220J
14				6	ウェイト	鋼	2	白色	品名	TIZIO LED
13				5	アーム	アルミ	1組	白色	Design	Richard Sapper
12				4	灯具カバー	ガラス	1	フロスト	適合	LED電球色タイプ(交換不可) 6.8W×1
11				3	反射板	アルミ	1	梨地アルマイト仕上	光源	
10	プラグ付電源装置	樹脂	1	2	LED	-	1	Ra90	タイプ	
9	ベース	樹脂	1	1	灯体	樹脂	1	白色		
8	本体	樹脂	1		部番	品名	材質	数量	摘要	
					230608	単位:mm	第三角法	質量	4.0 kg	



定格電圧	入力電流	消費電力
100V	0.17A	8W

⚠ 安全上のご注意 (必ずお守りください。誤った取り扱いには落下・感電・火災の原因となります)

- ・この器具は非防水です。湿気が多い場所や屋外では使用しないでください。
- ・転倒・落下して危険が生じるおそれのある場所には設置しないでください。
- ・周囲温度の高い場所では、長時間使用しないでください。
- ・転倒した状態で使用しないでください。

15				7	スイッチ	樹脂	1	調光付	品番	A009260J
14				6	ウェイト	鋼	2	赤色	品名	TIZIO LED
13				5	アーム	アルミ	1組	赤色	Design	Richard Sapper
12				4	灯具カバー	ガラス	1	フロスト	適合	LED電球色タイプ(交換不可) 6.8W×1
11				3	反射板	アルミ	1	梨地アルマイト仕上	光源	
10	プラグ付電源装置	樹脂	1	黒色	コード長さ2.5m	2	LED	-	1	Ra90
9	ベース	樹脂	1	赤色	1	灯体	樹脂	1	赤色	タイプ
8	本体	樹脂	1	赤色	部番	品名	材質	数量	摘要	
					230608	単位:mm	第三角法	質量	4.0 kg	