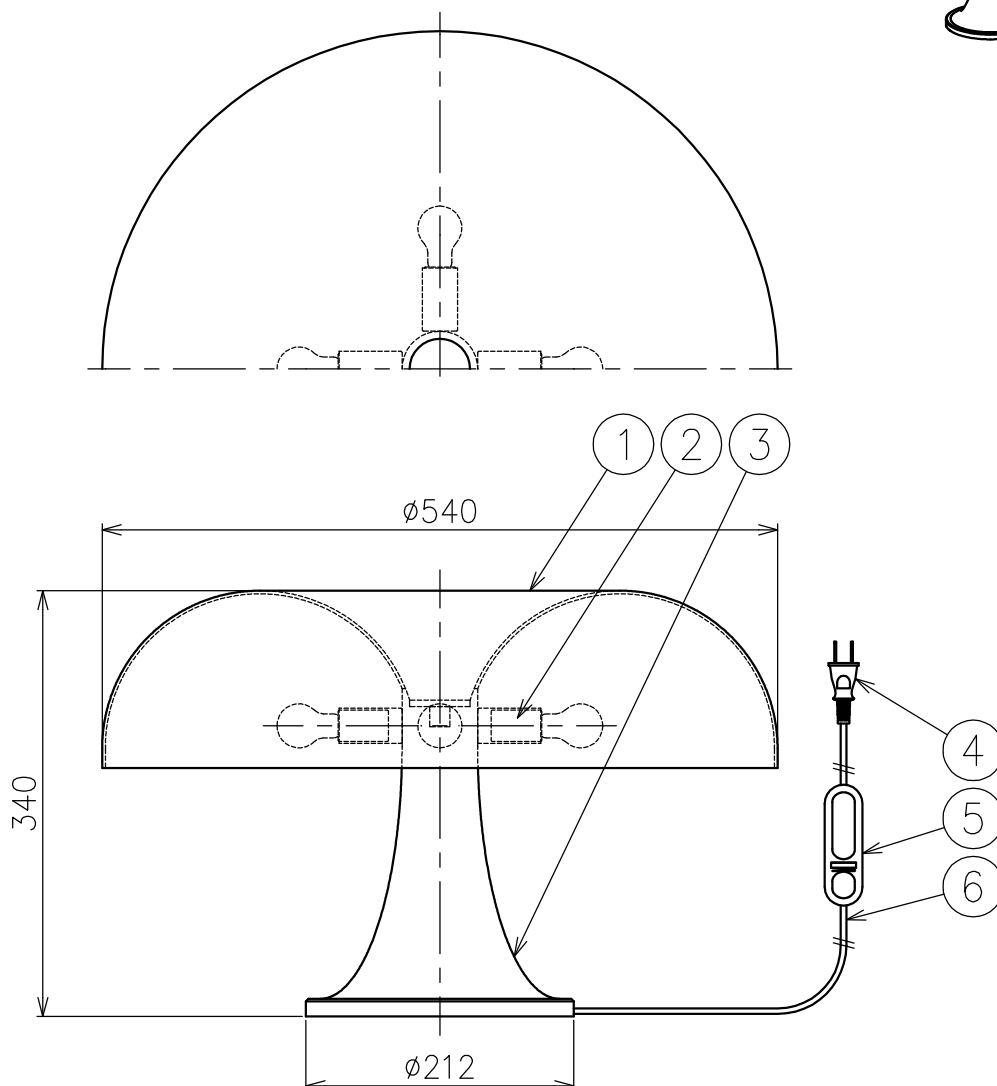
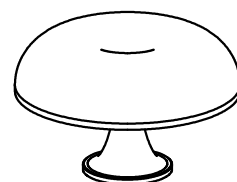


⚠ 安全上のご注意 (必ずお守りください。誤った取り扱いには落下・感電・火災の原因となります)

- ・この器具は非防水です。湿気が多い場所や屋外では使用しないでください。
- ・転倒・落下して危険が生じるおそれのある場所には設置しないでください。
- ・周囲温度の高い場所では、長時間使用しないでください。
- ・転倒した状態で使用しないでください。

15					7					品番	0056013A
14					6	コード	塩化ビニル	1	黒色 長さ1.8m	品名	NESSO
13					5	中間スイッチ	樹脂	1	黒色 調光機能付		
12					4	プラグ	塩化ビニル	1	黒色	Design	Giancarlo Mattioli
11					3	灯体	樹脂	1	白色	適合光源	E17 電球形LEDランプ 2700K 4W×4
10					2	ソケット	磁器	4	E17	タイプ	テーブルランプ
9					1	セード	樹脂	1	白色		
8					部番	品名	材質	数量	摘要	<b>Artemide®</b>	
					230404	単位:mm	第三角法	質量	2.6 kg		

\*本品の規格および外観は改良のため予告なしに変更する事がありますので、あらかじめご了承ください。



⚠ 安全上のご注意 (必ずお守りください。誤った取り扱いには落下・感電・火災の原因となります)

- ・この器具は非防水です。湿気が多い場所や屋外では使用しないでください。
- ・転倒・落下して危険が生じるおそれのある場所には設置しないでください。
- ・周囲温度の高い場所では、長時間使用しないでください。
- ・転倒した状態で使用しないでください。

15					7					品番	0056050A
14					6	コード	塩化ビニル	1	黒色 長さ1.8m	品名	NESSO
13					5	中間スイッチ	樹脂	1	黒色 調光機能付		
12					4	プラグ	塩化ビニル	1	黒色	Design	Giancarlo Mattioli
11					3	灯体	樹脂	1	オレンジ色	適合光源	E17 電球型LEDランプ 2700K 4W×4
10					2	ソケット	磁器	4	E17		
9					1	セード	樹脂	1	オレンジ色	タイプ	テーブルランプ
8					部番	品名	材質	数量	摘要	<b>Artemide®</b>	
					230329	単位:mm	第三角法	質量	2.6 kg		

\*本品の規格および外観は改良のため予告なしに変更する事がありますので、あらかじめご了承ください。