

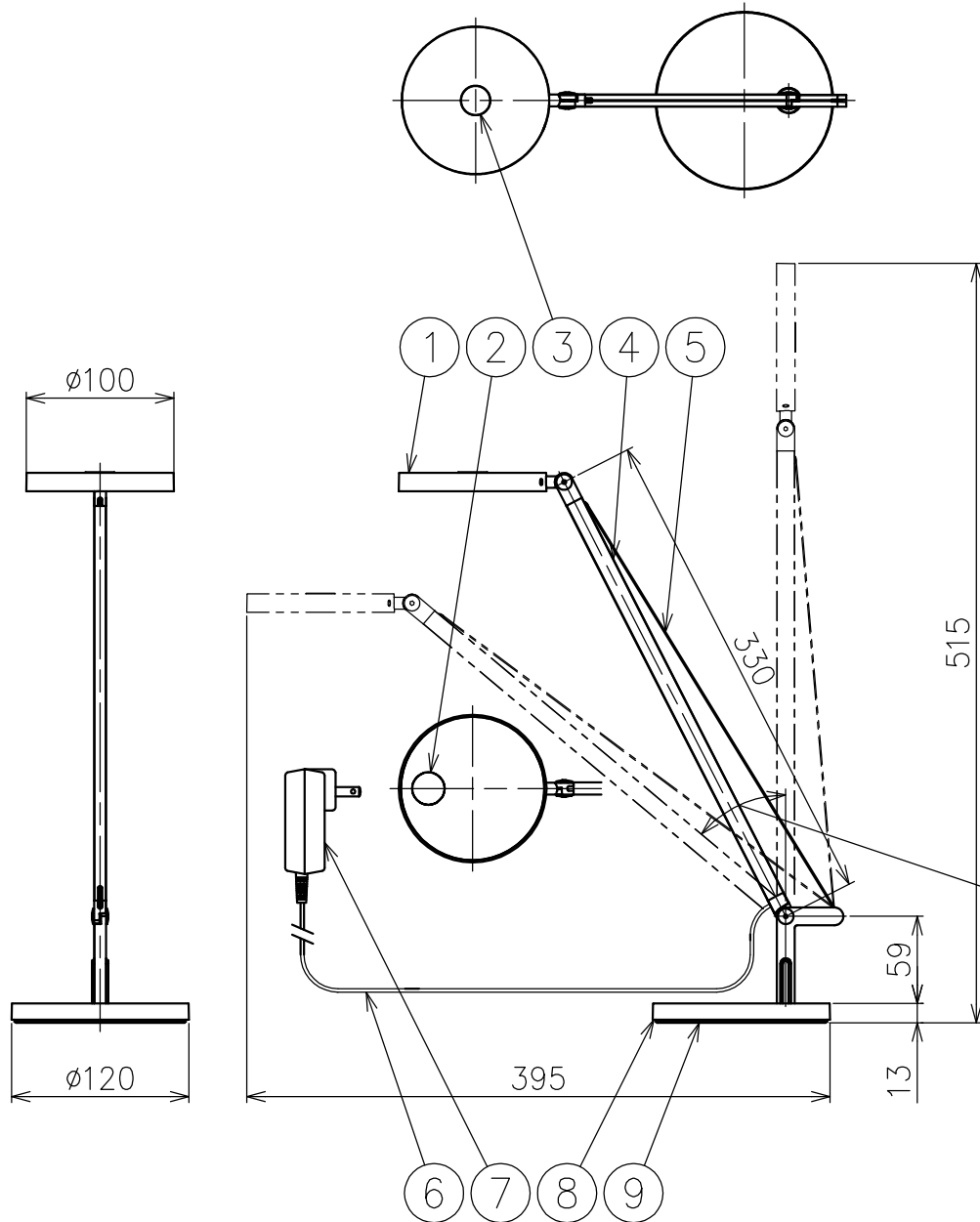
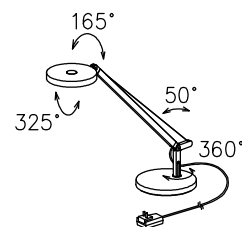
可動角度50°
※可動角度を超えますと
転倒のおそれがあります

※LEDの発光色、明るさには個体差があります、あらかじめご了承ください。

⚠ 安全上のご注意 (必ずお守りください。誤った取り扱いは落下・感電・火災の原因となります)

- ・この器具は非防水です。湿気が多い場所や屋外では使用しないでください。
- ・転倒・落下して危険が生じるおそれのある場所には設置しないでください。
- ・周囲温度の高い場所では、長時間使用しないでください。
- ・転倒した状態で使用しないでください。
- ・被照射面とは0.2m以上離して使用してください。

15				7	プラグ付電源装置	-	1	黒色 100V	品番	1747050A	
14				6	コード	塩化ビニル	1	黒色 1.6m	品名	DEMETRE MICRO TAVOLO	
13				5	ワイヤー	ステンレス	1	$\phi 0.8$			
12				4	アーム	アルミ	1	黒色塗装	Design	Naoto Fukasawa	
11				3	スイッチ	-	1	調光付	適合光源	高輝度LED (交換不可) 3000K (電球色タイプ) 6W x 1	
10				2	LED	-	1	6W相当			
9	クッション	フェルト	1	黒色	1	セード	アルミ	1	黒色塗装	タイプ	LED Table
8	ベース	亜鉛合金	1	黒色塗装	部番	品名	材質	数量	摘要		
					230523	単位: mm	第三角法	質量	1.2 kg		



可動角度50°
※可動角度を超えますと
転倒のおそれがあります

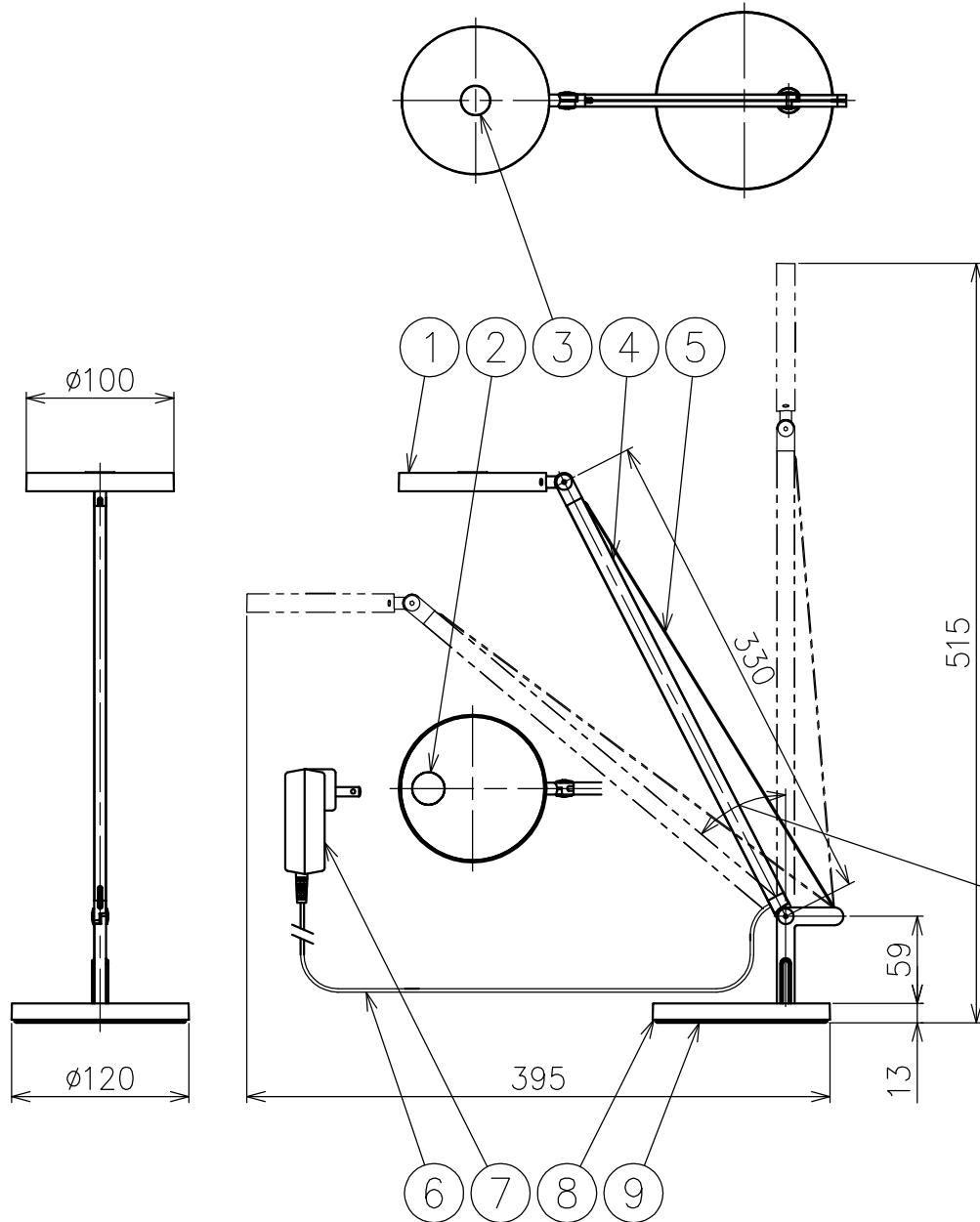
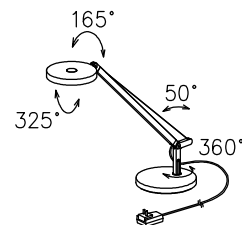
※LEDの発光色、明るさには個体差があります、あらかじめご了承ください。

⚠安全上のご注意(必ずお守りください。誤った取り扱いは落下・感電・火災の原因となります)

- ・この器具は非防水です。湿気が多い場所や屋外では使用しないでください。
- ・転倒・落下して危険が生じるおそれのある場所には設置しないでください。
- ・周囲温度の高い場所では、長時間使用しないでください。
- ・転倒した状態で使用しないでください。
- ・被照射面とは0.2m以上離して使用してください。

15				7	プラグ付電源装置	-	1	黒色 100V	品番	1747010A	
14				6	コード	塩化ビニル	1	黒色 1.6m	品名	DEMETRE MICRO TAVOLO	
13				5	ワイヤー	ステンレス	1	φ0.8			
12				4	アーム	アルミ	1	グレー色塗装	Design	Naoto Fukasawa	
11				3	スイッチ	-	1	調光付	適合光源	高輝度LED (交換不可) 3000K (電球色タイプ) 6W x 1	
10				2	LED	-	1	6W相当			
9	クッション	フェルト	1	黒色	1	セード	アルミ	1	グレー色塗装	タイプ	LED Table
8	ベース	亜鉛合金	1	グレー色塗装	部番	品名	材質	数量	摘要	Artemide®	
					171218	単位: mm	第三角法	質量	1.2 kg		

※本品の規格および外観は改良のため予告なしに変更する事がありますので、あらかじめご了承ください。



可動角度50°
※可動角度を超えますと
転倒のおそれがあります

※LEDの発光色、明るさには個体差があります、あらかじめご了承ください。

⚠安全上のご注意(必ずお守りください。誤った取り扱いは落下・感電・火災の原因となります)

- ・この器具は非防水です。湿気が多い場所や屋外では使用しないでください。
- ・転倒・落下して危険が生じるおそれのある場所には設置しないでください。
- ・周囲温度の高い場所では、長時間使用しないでください。
- ・転倒した状態で使用しないでください。
- ・被照射面とは0.2m以上離して使用してください。

15				7	プラグ付電源装置	-	1	黒色 100V	品番	1747020A	
14				6	コード	塩化ビニル	1	黒色 1.6m	品名	DEMETRE MICRO TAVOLO	
13				5	ワイヤー	ステンレス	1	φ0.8			
12				4	アーム	アルミ	1	白色塗装	Design	Naoto Fukasawa	
11				3	スイッチ	-	1	調光付	適合光源	高輝度LED (交換不可) 3000K(電球色タイプ) 6W x 1	
10				2	LED	-	1	6W相当			
9	クッション	フェルト	1	黒色	1	セード	アルミ	1	白色塗装	タイプ	LED Table
8	ベース	亜鉛合金	1	白色塗装	部番	品名	材質	数量	摘要		
					171218	単位:mm	第三角法	質量	1.2 kg		