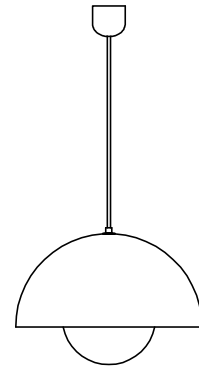
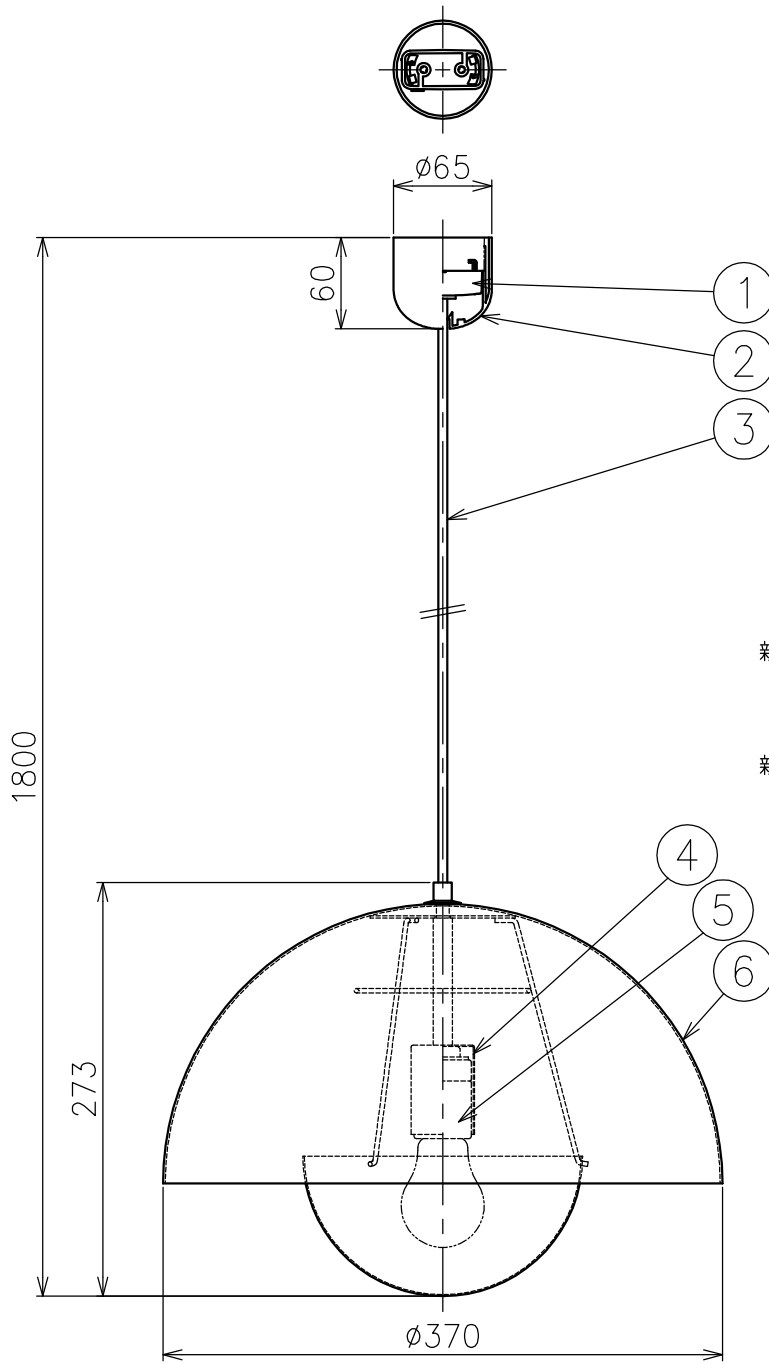


&Tradition®

FLOWERPOT PENDANT VP7



色種欄

	品番	⑥	②	③
新仕様	057000000058	グレーベージュ	ホワイト	クリア
	057000000258	グレーベージュ	ホワイト	マットクリア
	057000000060	マットブラック	ブラック	ブラック
新仕様	057000000061	ライトグレー	ホワイト	クリア
	057000000257	ライトグレー	ホワイト	マットクリア
	057000000062	マットホワイト	ホワイト	ホワイト
	057000000063	マスタード	ブラック	ブラック
	057000000065	ストーンブルー	ブラック	ブラック
	057000000152	シグナルグリーン	ブラック	ブラック
	057000000193	パターン	ブラック	ブラック
	057000000195	ダークブラム	ブラック	ブラック
	057000000196	スイムブルー	ホワイト	ホワイト
	057000000197	タンジーピンク	ホワイト	ホワイト
	057000000198	パーミオンレッド	ブラック	ブラック
057000000194	コバルトブルー	ブラック	ブラック	

△安全上のご注意

- ・この器具は非防水です。湿気の多い場所や屋外では使用しないでください。
- ・天井取付専用器具です。傾斜天井には取り付けしないでください。
- ・落下して危険が生じるおそれのある場所には設置しないでください。
- ・湿度および周囲温度の高い場所では長時間使用しないでください。

7					・定格電圧100V ・ランプ別売 ・取付簡易型 ・適合LED: E26 LDA8型	尺度	1/5	品番	上記		
6	シェード	鋼	1	色種欄参照			質量		2.4 kg	光源	E26 普通ランプ シリカ 60W形×1
5	ソケット	磁器	1	E26 300V 6A		検印		尾瀧	印		印
4	ソケットカバー	鋼	1	白色塗装							
3	コード	耐熱ビニル	1	色種欄参照		作成日	2024.06.27				
2	フランジ	樹脂	1	色種欄参照							
1	引掛シーリングキャップ	樹脂	1	125V 6A							
部番	品名	材質	数量	備考							

単位: mm 第三角法 (JIS A-4) ・本品の規格および外観は改良のため予告なしに変更する事がありますので、あらかじめご了承ください。