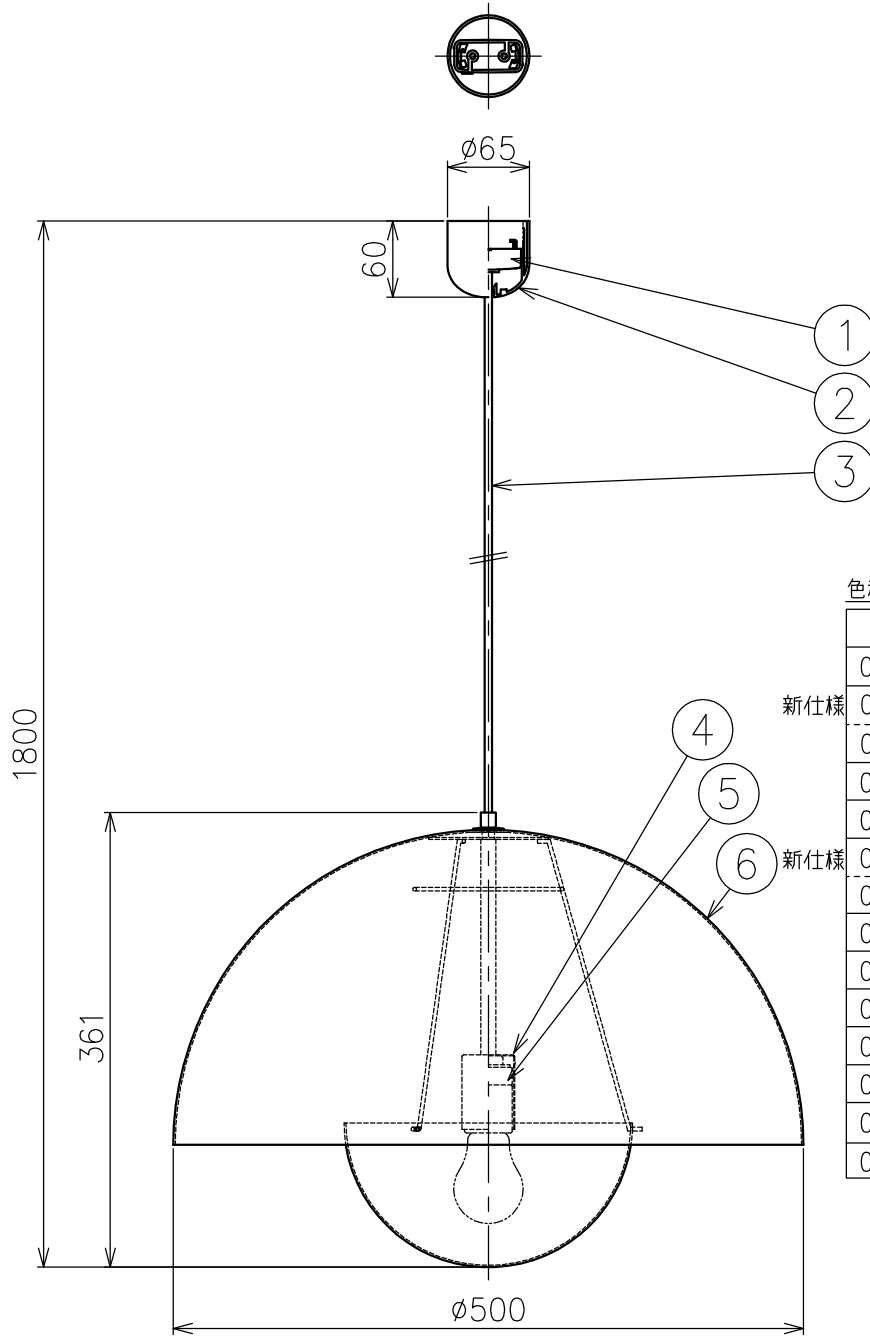
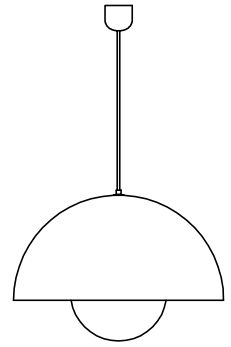


# &Tradition®

FLOWERPOT PENDANT VP2




色種欄

品番	⑥	②	③
057000000047	ダークグリーン	ブラック	ブラック
057000000256	グレーベージュ	ホワイト	クリア
057000000048	グレーベージュ	ホワイト	マットクリア
057000000049	ライトブルー	ホワイト	ホワイト
057000000050	マットブラック	ブラック	ブラック
057000000255	ライトグレー	ホワイト	クリア
057000000051	ライトグレー	ホワイト	マットクリア
057000000052	マットホワイト	ホワイト	ホワイト
057000000053	マスタード	ブラック	ブラック
057000000054	レッドブラウン	ブラック	ブラック
057000000055	ホワイト	ホワイト	ホワイト
057000000162	ストーンブルー	ブラック	ブラック
057000000192	パーミオンレッド	ブラック	ブラック
057000000199	パターン	ブラック	ブラック

△安全上のご注意

- ・この器具は非防水です。湿気の多い場所や屋外では使用しないでください。
- ・天井取付専用器具です。傾斜天井には取り付けしないでください。
- ・落下して危険が生じるおそれのある場所には設置しないでください。
- ・湿度および周囲温度の高い場所では長時間使用しないでください。

7					・定格電圧100V ・ランプ別売 ・取付簡易型 ・適合LED：E26 LDA12型	尺度 1/6	品番 上記			
6	シェード	アルミ	1	色種欄参照						
5	ソケット	磁器	1	E26 300V 6A		質量 2.5 kg	光源 E26 普通ランプ シリカ 100W形×1			
4	ソケットカバー	鋼	1	白色塗装						
3	コード	耐熱ビニル	1	色種欄参照		検印 尾瀧	印	印	川崎	
2	フランジ	樹脂	1	色種欄参照						
1	引掛シーリングキャップ	樹脂	1	125V 6A		作成日 2024.06.27	 <b>林物産</b>			
部番	品名	材質	数量	備考						

単位：mm 第三角法 (JIS A-4) ・本品の規格および外観は改良のため予告なしに変更する事がありますので、あらかじめご了承ください。