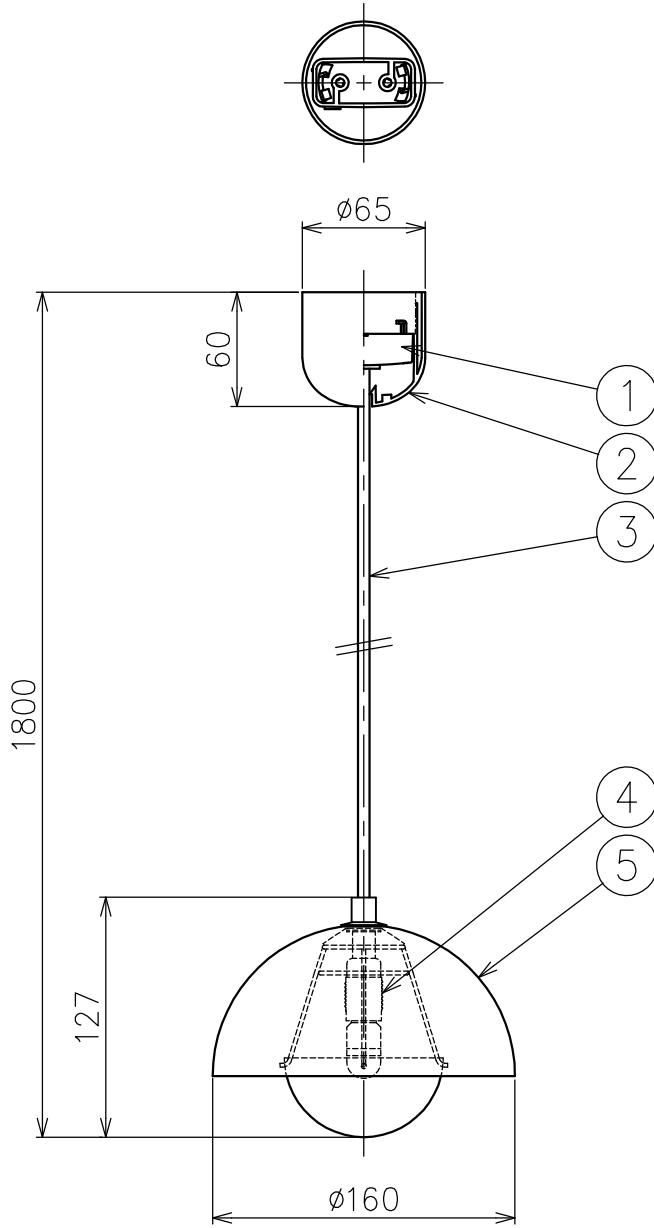


# &Tradition®

FLOWERPOT PENDANT VP10




### 色種欄

品番	⑤	②	③
057000000233	パターン	ブラック	ブラック
057000000234	プラスレイトッド	ブラック	ブラック
057000000235	クロムレイトッド	ブラック	ブラック
057000000236	コバルトブルー	ブラック	ブラック
057000000237	ダークプラム	ブラック	ブラック
057000000238	グレーベージュ	ホワイト	マットクリア
057000000239	マットブラック	ブラック	ブラック
057000000240	マットライトグレー	ホワイト	マットクリア
057000000241	マットホワイト	ホワイト	ホワイト
057000000242	マスタード	ブラック	ブラック
057000000243	シグナルグリーン	ブラック	ブラック
057000000244	ストーンブルー	ブラック	ブラック
057000000245	スイムブルー	ホワイト	ホワイト
057000000246	タンギーピンク	ホワイト	ホワイト
057000000247	パーミルオンレッド	ブラック	ブラック

### △ 安全上のご注意

この器具は非防水です。湿気の多い場所や屋外では使用しないでください。天井取付専用器具です。傾斜天井には取り付けしないでください。落下して危険が生じるおそれのある場所には設置しないでください。湿度および周囲温度の高い場所では長時間使用しないでください。

7					・定格電圧100V ・ランプ別売 ・取付簡易型	尺度 1/4	品番 上記							
6											質量 0.6 kg	光源 G9 電球型LEDランプ G9-3WRx1		
5	シェード	鋼	1	色種欄参照		検印 尾瀨 印	川崎							
4	ソケット	磁器	1	G9										
3	コード	耐熱ビニル	1	色種欄参照										
2	フランジ	樹脂	1	色種欄参照										
1	引掛シーリングキャップ	樹脂	1	125V 6A	作成日	2024.04.01		 <b>林物産</b>						
部番	品名	材質	数量	備考										

単位：mm 第三角法 (JIS A-4) ・本品の規格および外観は改良のため予告なしに変更する事がありますので、あらかじめご了承ください。